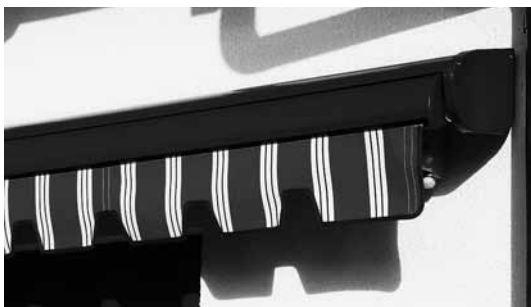


# SELECT S8130

## Gelenkarmmarkisen mit Tragrohr

### S8130



#### SELECT S8130

	min. 170 cm max. 1800 cm		min. 140 cm max. 350 cm
--	-----------------------------	--	----------------------------

	0°-60° Wandmontage
	0°-60° Deckenmontage
	0°-60° Dachsparrenmontage

#### SELECT S8130 (400 cm)

	min. 460 cm max. 1800 cm		min. 400 cm max. 400 cm
--	-----------------------------	--	----------------------------

	5°-25° Wandmontage
	5°-60° Deckenmontage

#### Minimalbreite bei bestimmter Ausladung

Ausladung	Minimalbreite	
	2 Arme	4 Arme
140 cm	170	335
<b>150 cm</b>	<b>180</b>	<b>355</b>
160 cm	190	375
<b>180 cm</b>	<b>210</b>	<b>415</b>
200 cm	230	455
<b>225 cm</b>	<b>260</b>	<b>507</b>
250 cm	290	575
<b>275 cm</b>	<b>320</b>	<b>640</b>
300 cm	350	705
<b>325 cm</b>	<b>380</b>	<b>765</b>
350 cm	400	805
<b>400 cm</b>	<b>460</b>	<b>950</b>

### Beschreibung

Gelenkarmmarkise mit Kurbelantrieb. Bespannung mit Markisentuch. Ein- und Ausfahren der Markise mit aushängbarer Kurbel über Kegelaradgetriebe. Mit Untersetzung 4,5:1 und integriertem Endanschlag, Freilauf-Kurbelring inkl. Federzapfen, mit 8-kant Stift zur Feineinstellung der permanenten Tuchspannung. Tuchwelle aus verzinktem Stahl mit Nut für das Markisentuch. Durchgehendes 3-kant-Stahltragrohr, korrosionsgeschützt und pulverbeschichtet zum Aufbau der Armträger, Tuchwellenabstützungen, Konsolen, Tuchwellen-Getriebe- und Gegenlager. Ausfallprofil aus stranggepresstem Alu-Hohlkammerprofil mit Regenabtropfnase, Aufnahmenuten für die Bespannung und den Volant, inkl. Befestigungsnut für die Gelenkarme, mit seitlichen Endkappen. Gelenkarme aus Alu-Strangpressprofilen, mit Präzisionsteilen aus ALU-Gusslegierung. Integrierte Zugfeder und Doppel-Inox-Stahlseile, Drahtseilschutz über das Mittelgelenk. Armträger aus ALU-Gusslegierung mit integrierter Hochschlagsicherung. Neigungswinkelverstellung über Innensechskantschraube von waagrecht bis max. 60°. Montagekonsolen aus ALU-Gusslegierung zur Wand- und Deckenmontage (Option: Dachsparrenkonsole). Ab 601 cm Totalbreite: Entsprechend der Neigung einstellbare Tuchwellenabstützung aus Alu-Gusslegierung mit Kunststoffrollen und umlaufendes Endlosband. Metallkurbelstange pulverbeschichtet in den Standardfarben, mit Haken und Kunststoffgriff.

**Option Elektroantrieb:** Wechselstrom-Rohrmotor 230 V/50 Hz mit Friktionsbremse und elektronischer Endlagen-Abschaltung, Thermoschutz. Schutzart IP54 (Spritzwasser), mit 50-150 cm 4-poligem Anschlusskabel.

**Option Schutzdach:** Das Schutzdach aus Alu-Strangpressprofil wird mittels einem Dachträger auf das Tragrohr befestigt und schützt die Markise vor Witterungseinflüssen.

#### LIEFERART

Markisen komplett zusammengebaut, mit aufgezo-genem Tuch. Markisen über 900 cm Breite werden mit Kupplungsprofilen vorbereitet.

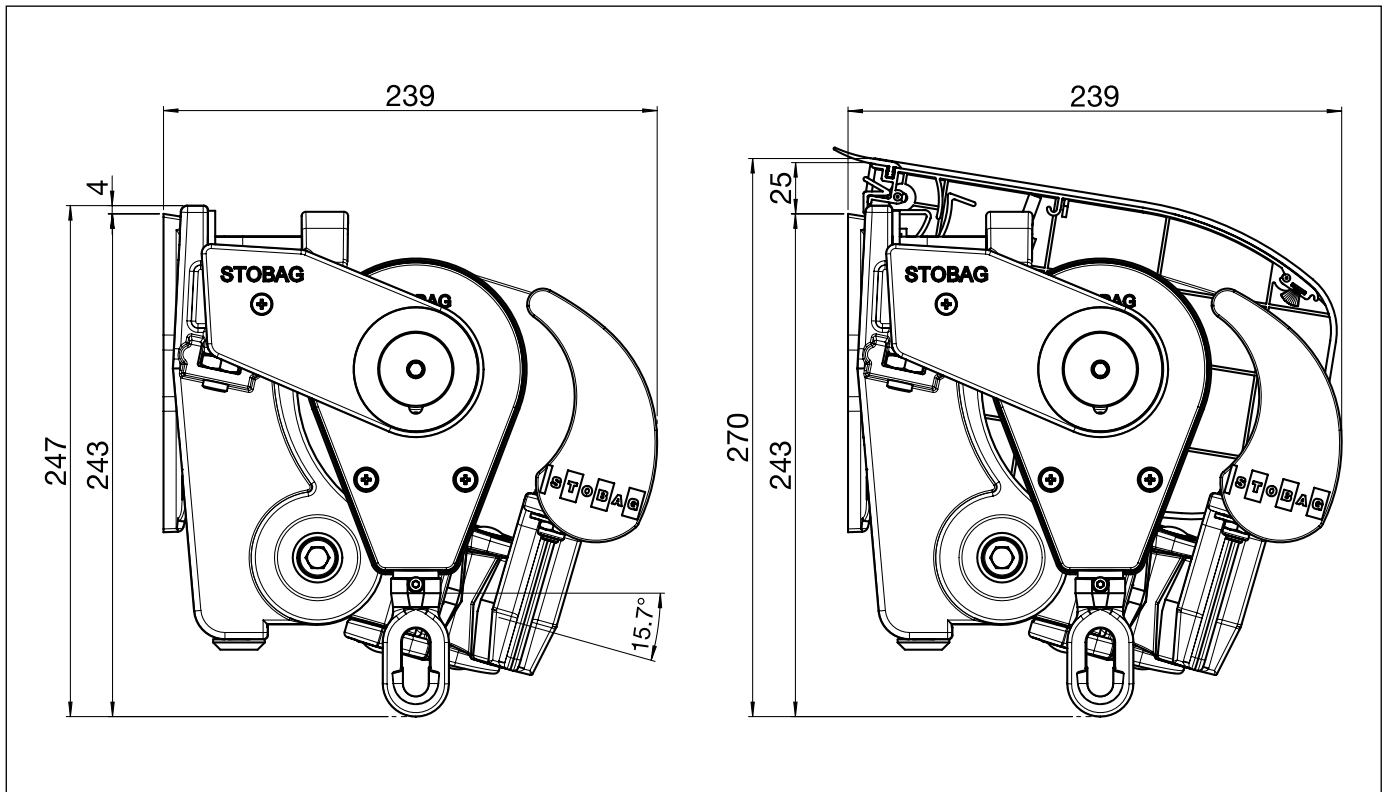


# SELECT S8130

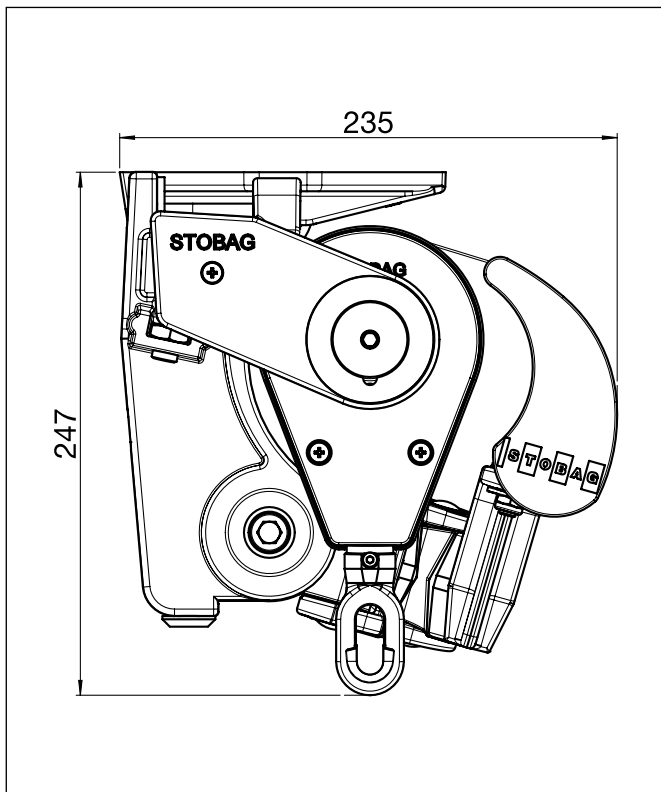
Gelenkarmmarkisen mit Tragrohr

## S8130

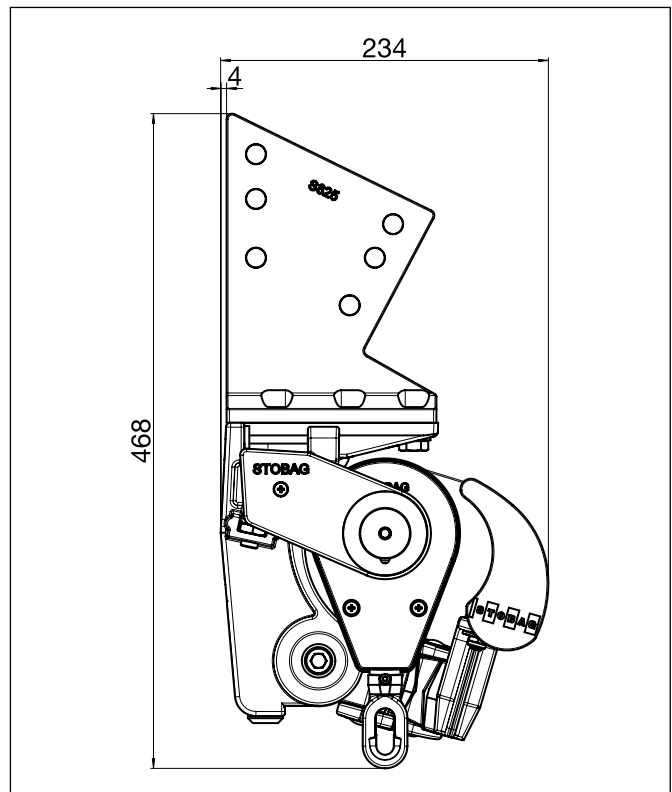
## Wandmontage



## Deckenmontage



## Dachsparrenmontage

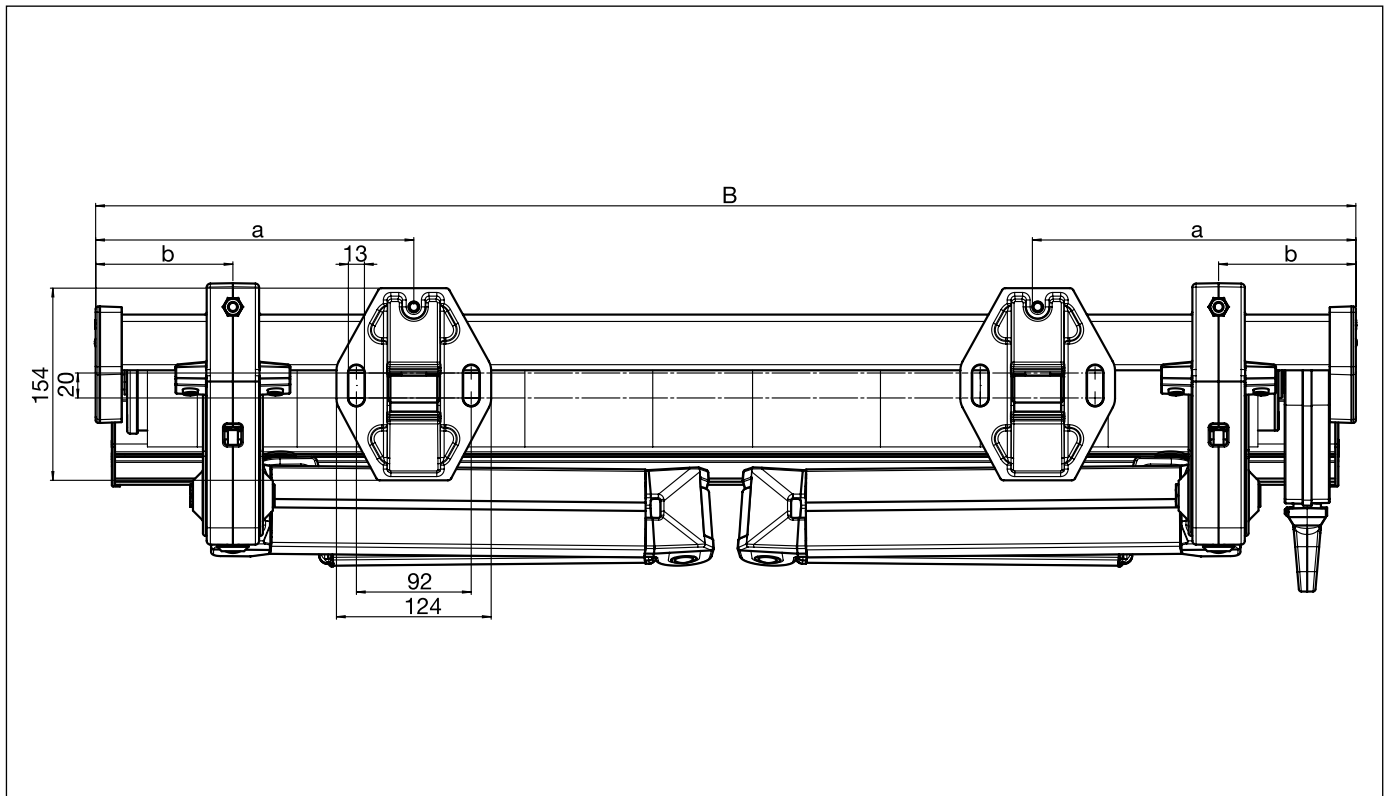


# SELECT S8130

Gelenkarmmarkisen mit Tragrohr

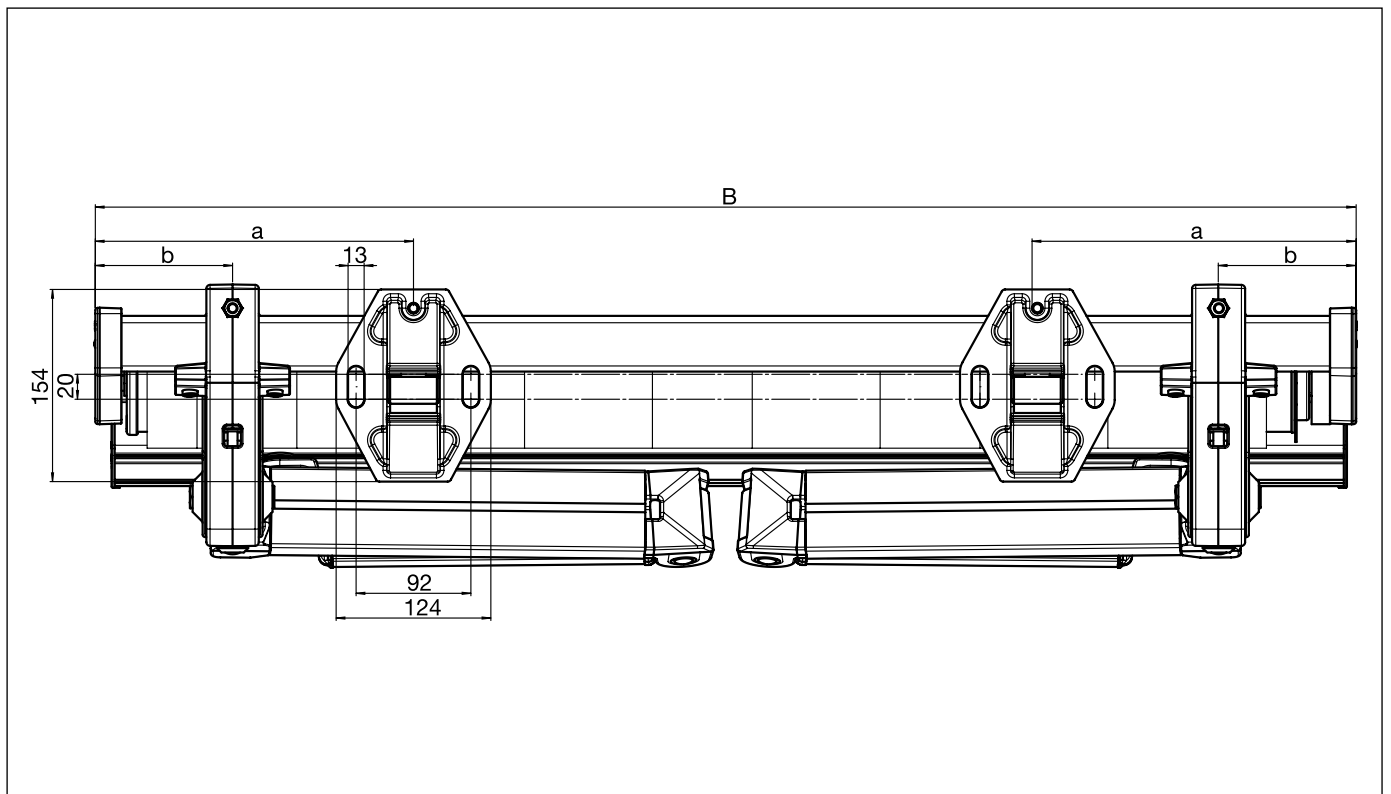
S8130

Montageplan mit Getriebe



S8130

Montageplan mit Motorantrieb



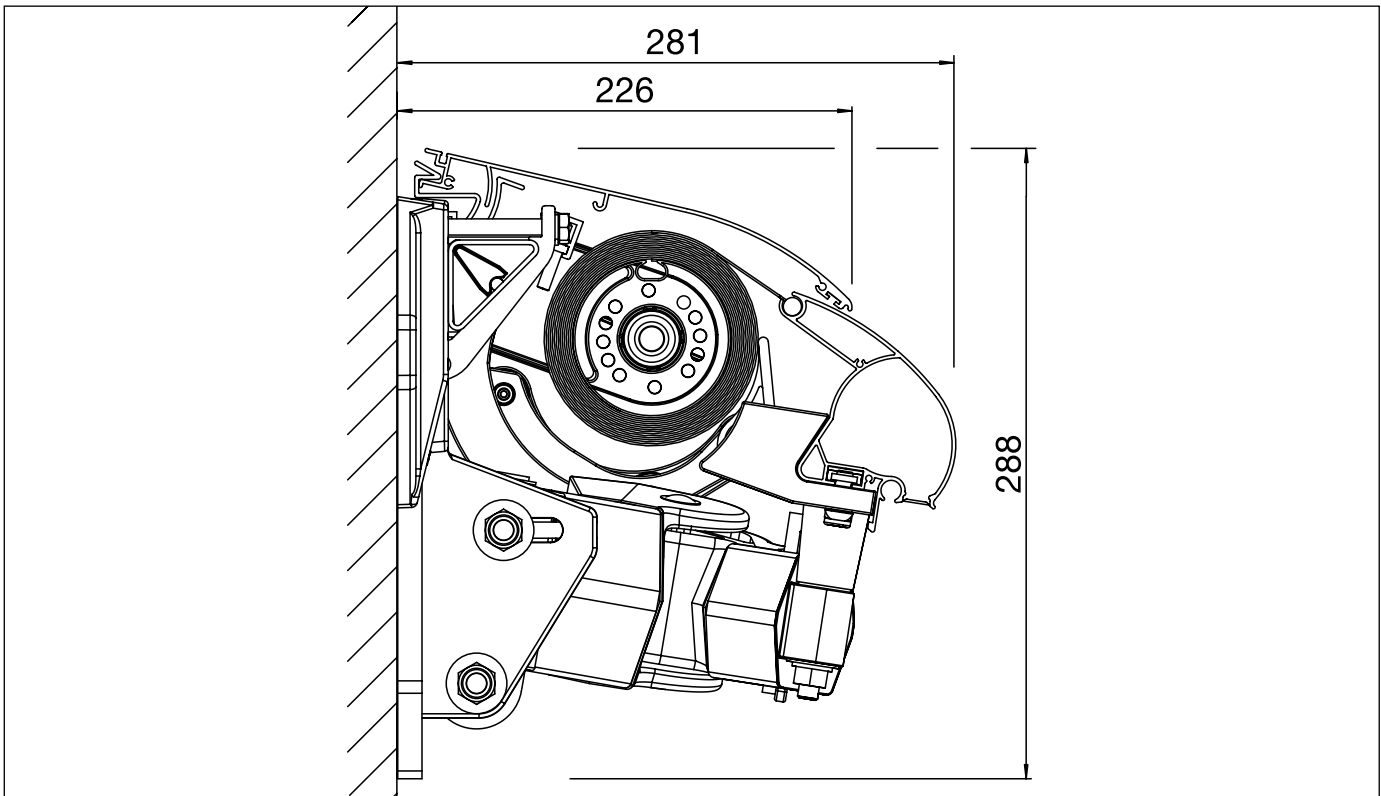
$B$  = Total Breite

# SELECT S8130 (400 cm Ausladung)

Gelenkarmmarkisen mit Tragrohr

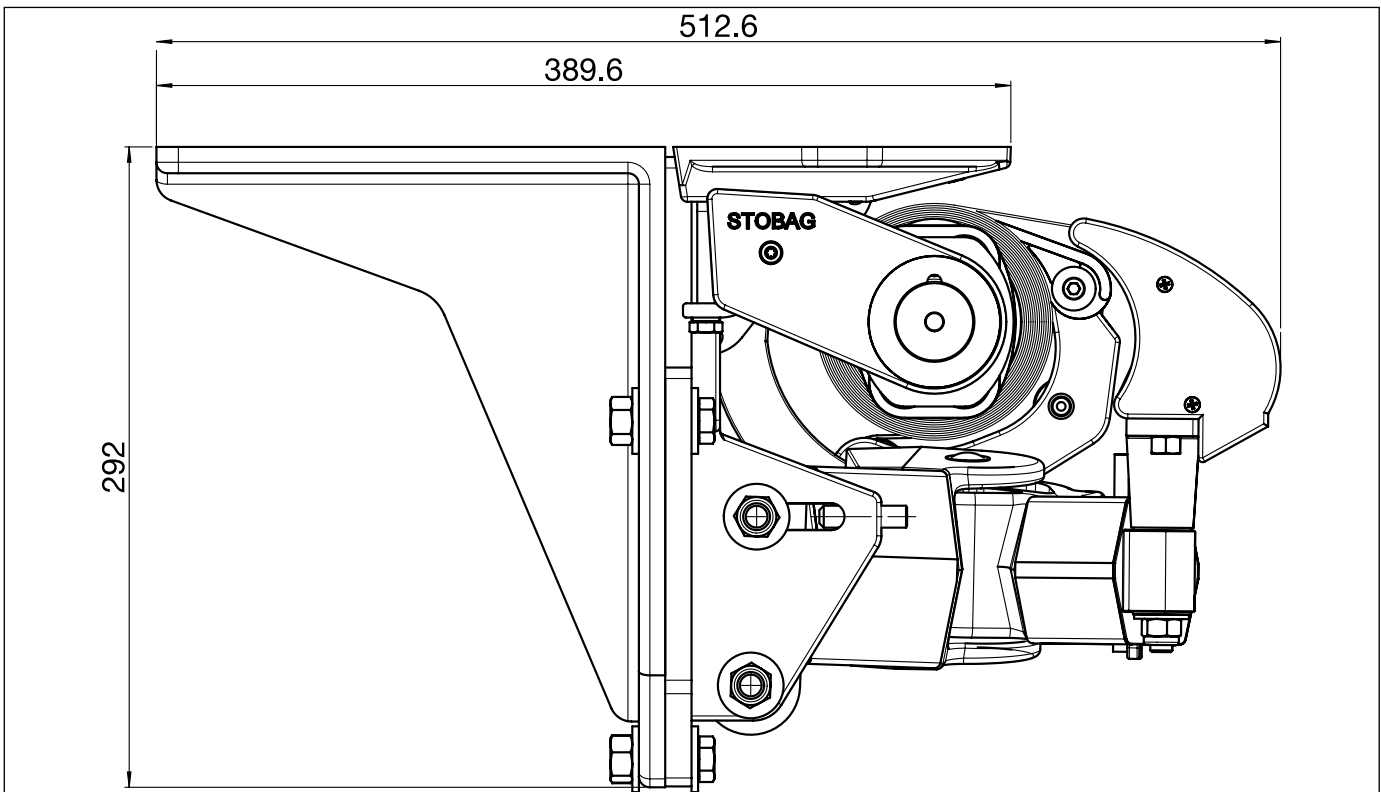
S8130 (400cm)

Wandmontage



S8130 (400cm)

Deckenmontage

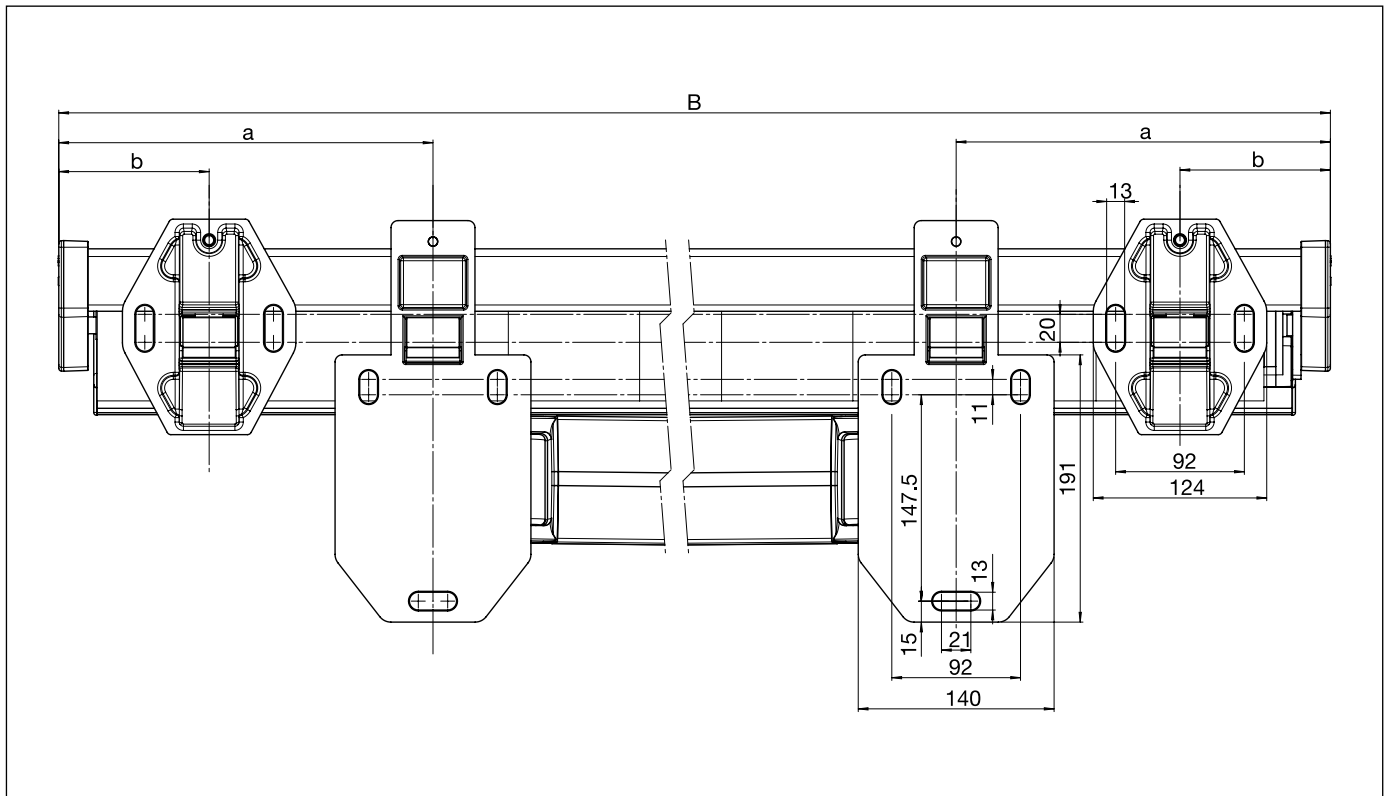


# SELECT S8130 (400 cm Ausladung)

Gelenkarmmarkisen mit Tragrohr

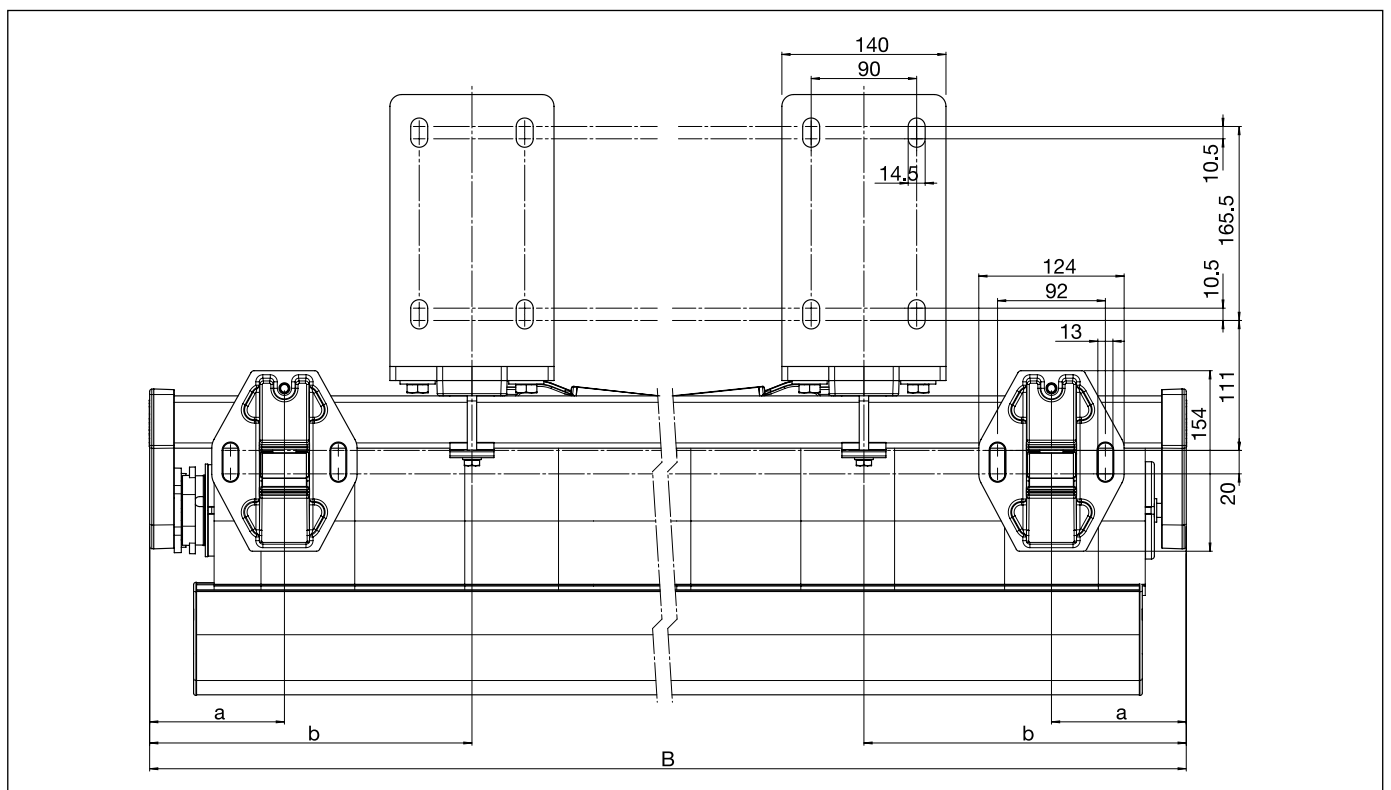
S8130 (400 cm)

Montageplan Wandmontage



S8130 (400 cm)

Montageplan Deckenmontage



B = Total Breite