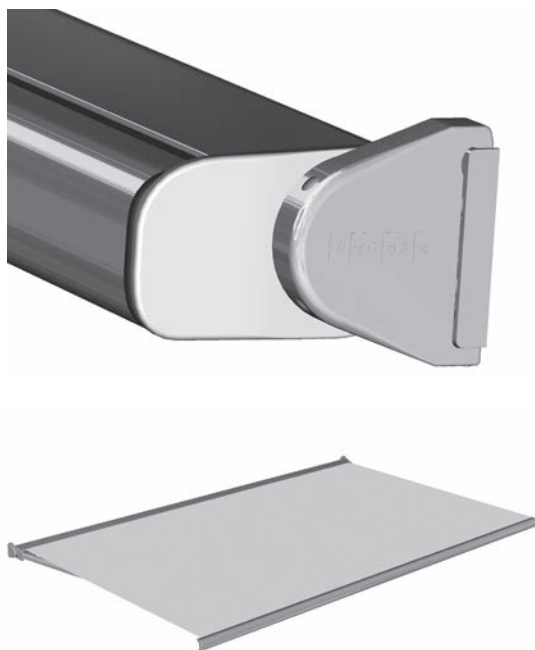



# CASABOX BX2000

Cassettenmarkise mit Gelenkarmen

## BX2000



	min. 188 cm *max. 550 cm		min. 160 cm *max. 300 cm
---	-----------------------------	---	-----------------------------

	0°–80° Wandmontage 5°–90° Deckenmontage 5°–90° Dachsparrenmontage
---	---

\* bis 500 cm Totalbreite = 300 cm Ausladung  
ab 501 cm Totalbreite = max. 250 cm Ausladung

### Minimalbreite bei bestimmter Ausladung

Ausladung	Minimalbreite
160 cm	188
<b>180 cm</b>	<b>208</b>
200 cm	228
<b>225 cm</b>	<b>258</b>
250 cm	288
<b>300 cm</b>	<b>348</b>

## Beschreibung

Einteiliger U-förmiger Schutzkasten (Dimension 152 x 123 mm) aus ALU-Strangpressprofil als tragendes Element der Konstruktion mit einer Nut am oberen Profilende zum Einschub der Abdichtbürste. Seitendeckel als Kassettenabschluss, zur Aufnahme der Tuchwelle  $\varnothing 70$  aus sendzimirverzinktem Stahl und für die Befestigung der Gelenkarme. Befestigungsflansch (am Seitendeckel) mit Einhängenase, um die Markise an den Konsolen für Wand- oder Deckenmontage zu montieren. Befestigungsflansch, Seitendeckel, Konsole aus ALU-Gusslegierung. Ein- und Ausfahren erfolgt manuell über ein Kegelradgetriebe mit integriertem Endanschlag und Freilauf-Kurbelring, Untersetzung 4.5:1. Bedienung des Kegelradgetriebes mittels abnehmbarer Kurbelstange aus pulverbeschichtetem Metall in weiss, grau oder braun mit Haken und Kunststoffgriff. Ausfallprofil aus stranggepresstem Aluminium in abgerundeter (Dimension 58 x 107 mm) oder eckiger (Dimension 62 x 107 mm) Form mit den jeweiligen seitlich passenden Endkappen aus Kunststoff. Gelenkarme mit negativem Knick aus ALU-Strangpressprofilen und Präzisionsteilen aus ALU-Gusslegierung, innenliegende Zugfedern und Doppel-Stahlseile aus Inox, Drahtseilschutz über das Mittelgelenk. Einfache und stufenlose Neigungswinkel-Verstellung über Innensechskantschraube im Befestigungsflansch von 0°–80° bei Wandmontage, 5°–90° bei Deckenmontage.

Alle Aluminiumprofile sind generell chromatiert. Die Aluminiumprofile sowie Aluminium-Gussteile sind in Fassadenqualität pulverbeschichtet. Alle sichtbaren Schrauben in INOX-Ausführung. Die Bespannung mit einem spinndüsengefärbtem Acryl-Tuch (Preisgruppe 1), farbbeständig, sehr hoher UV-Schutz, gute Reissfestigkeit, wasser- und schmutzabweisend aus der STOBAG Collection.

### Optionen:

**Konsolen:** Um verschiedene Montagesituationen wie schlechtes Mauerwerk, Holz-/Stahlkonstruktionen, Dachsparren etc. abzudecken, stehen verschiedene Konsolentypen zur Auswahl.

**Wandanschlussprofil:** Aluminiumstranggepresstes Wandanschlussprofil inkl.

Seitendeckel aus ALU-Blech wird an der Fassade montiert, um zu verhindern, dass Regenwasser zwischen Fassade und Markise tropft.

### Elektroantrieb:

Mit elektronischem Endschafter: Rohrmotor, 230 VAC, 50 Hz oder 120 VAC, 60 Hz (länderspezifisch) mit elektromechanischer Bremse und elektronischer Endlagen-Abschaltung. Thermoschutz, Schutzart IP54 (Spritzwasser), mit 50–150 cm Anschlusskabel.

Funkmotor mit elektronischem Endschafter: Rohrmotor, 230 VAC, 50 Hz oder 120 VAC, 60 Hz (länderspezifisch) mit elektromechanischer Bremse und elektronischer Endlagen-Abschaltung. Integriertes Funkempfänger, Thermoschutz, Schutzart IP54 (Spritzwasser), mit 50–150 cm Anschlusskabel.

**Bespannung / Konfektions-Technik:** Markisentücher aus Polyester, Acryl etc. und verschiedene Konfektions-Techniken wie Kleben, TENARA-Faden etc. gemäss STOBAG Collection (Kollektions-Index).

## LIEFERART

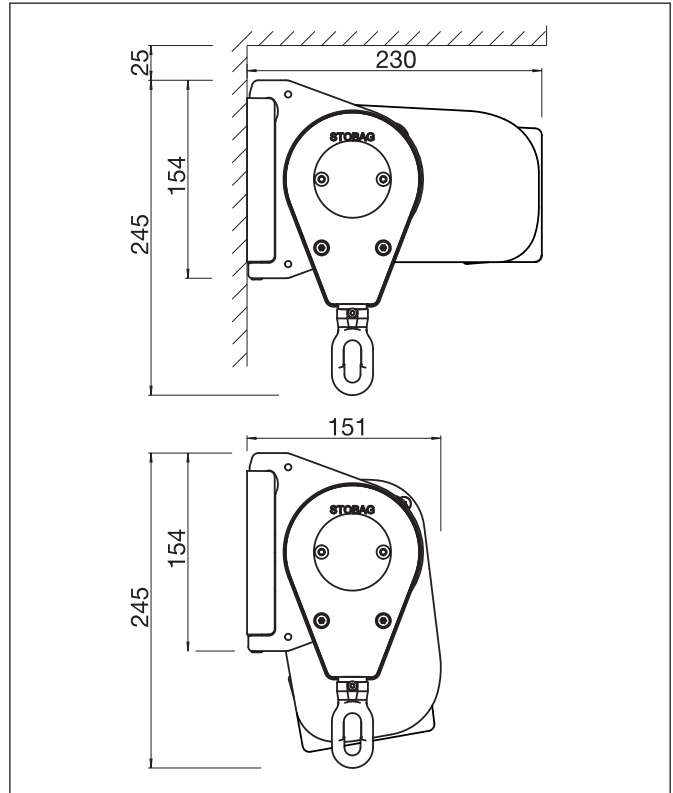
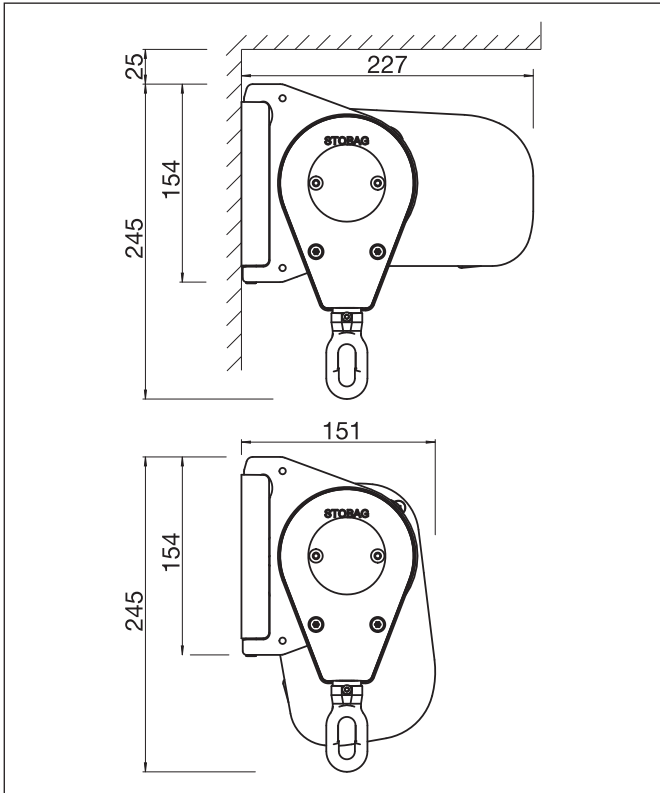
Markisen komplett zusammengebaut, mit aufgezogenem Tuch.

# CASABOX BX2000

Cassettenmarkise mit Gelenkarmen

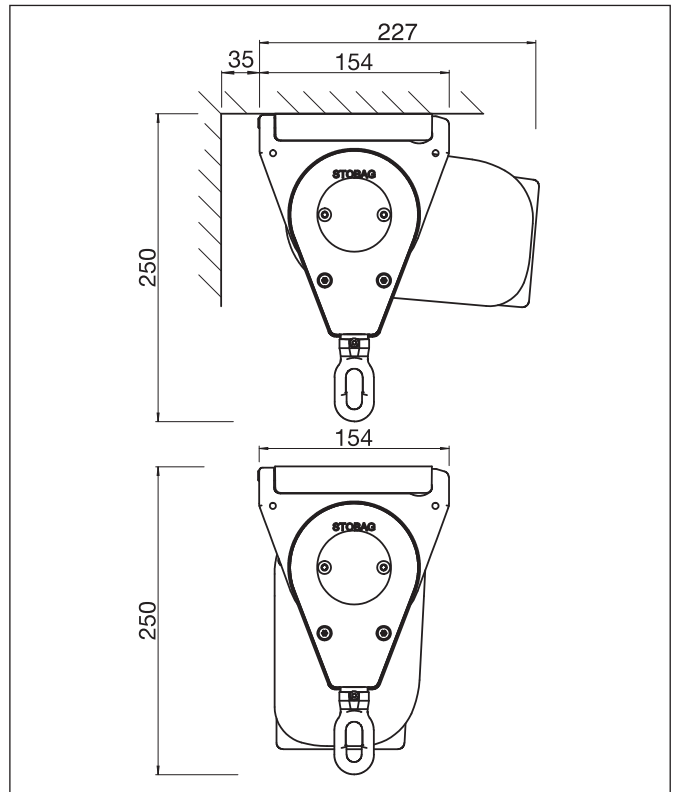
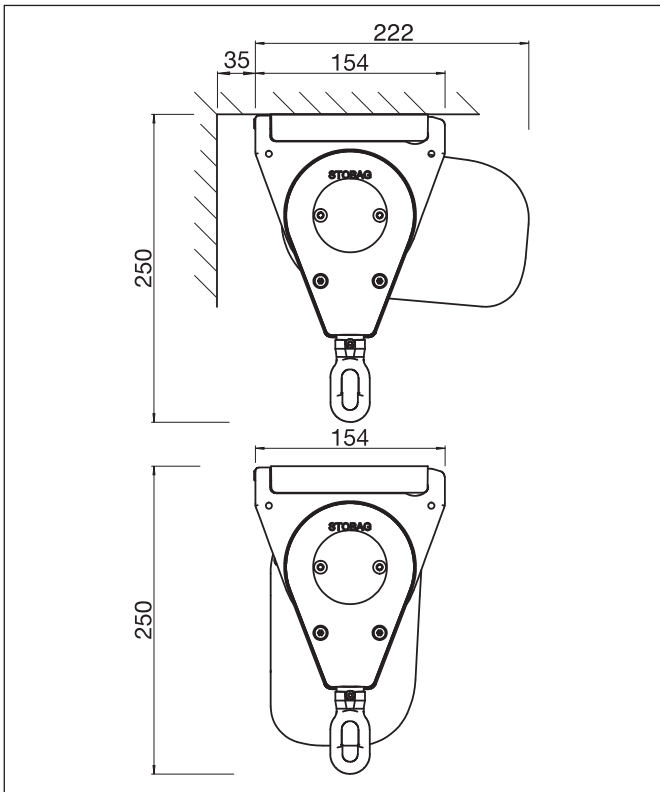
## BX2000

## Wandmontage



## BX2000

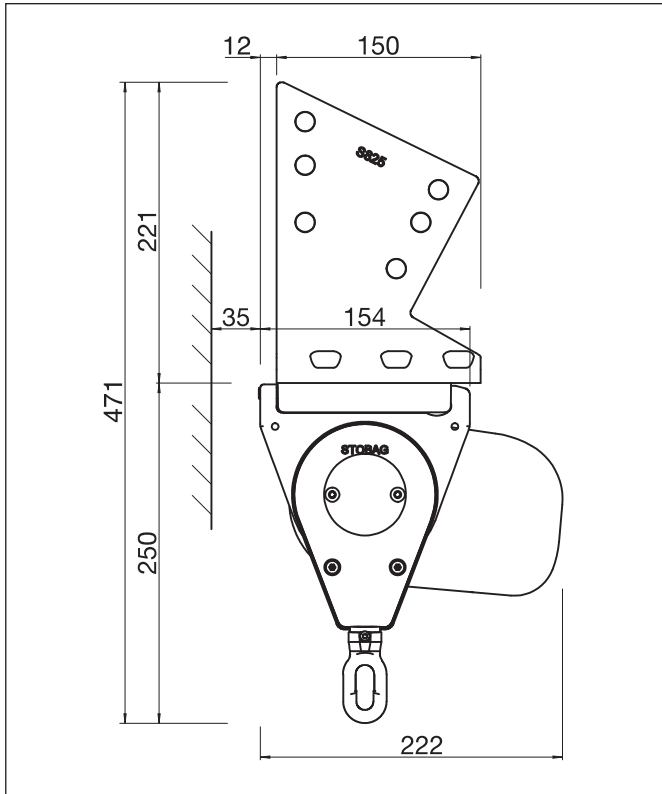
## Deckenmontage



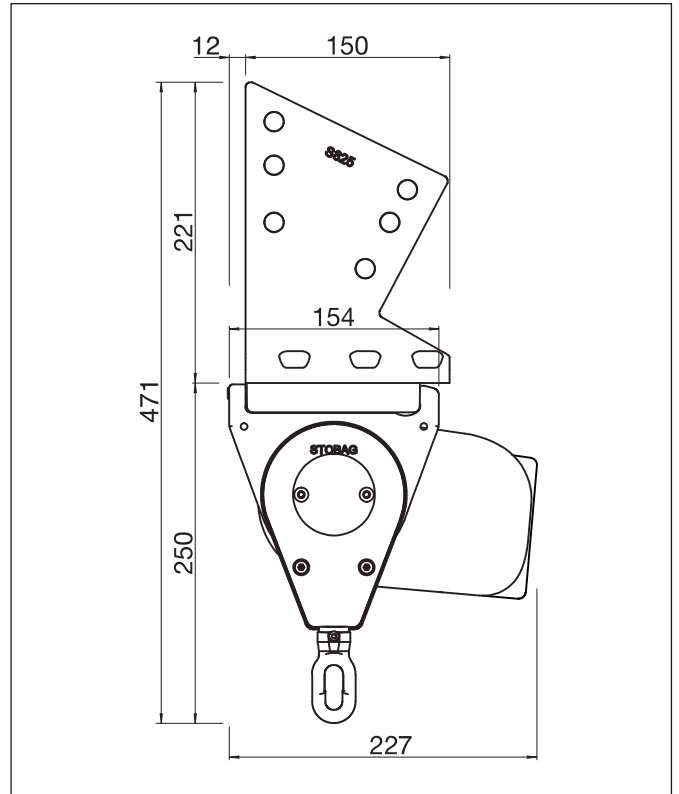
# CASABOX BX2000

Cassettenmarkise mit Gelenkarmen

## BX2000

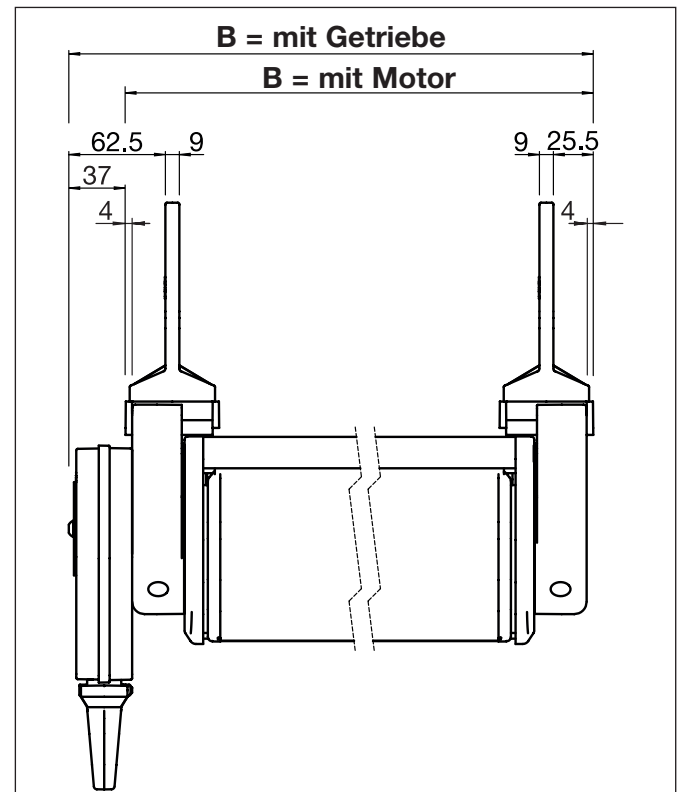
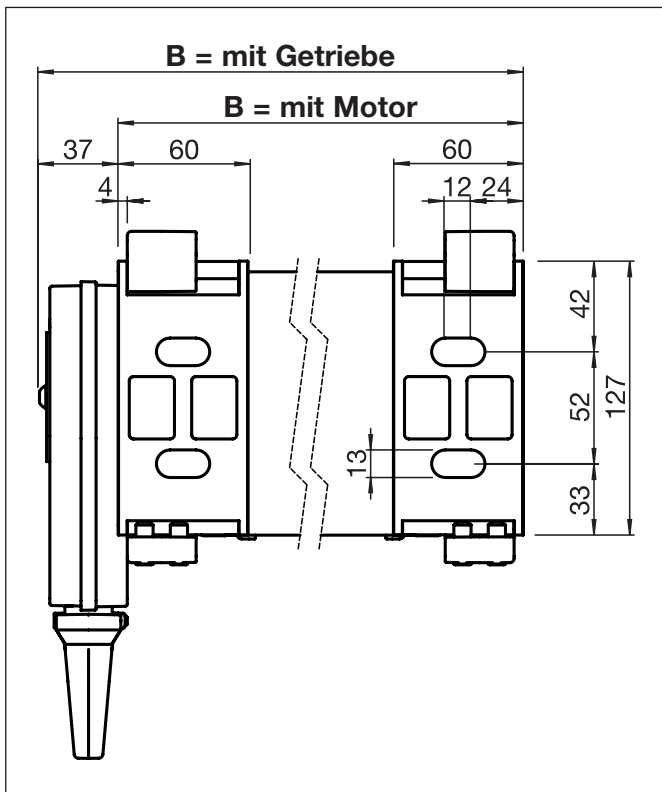


## Dachsparrenmontage



## BX2000

## Montageplan



B = Total Breite