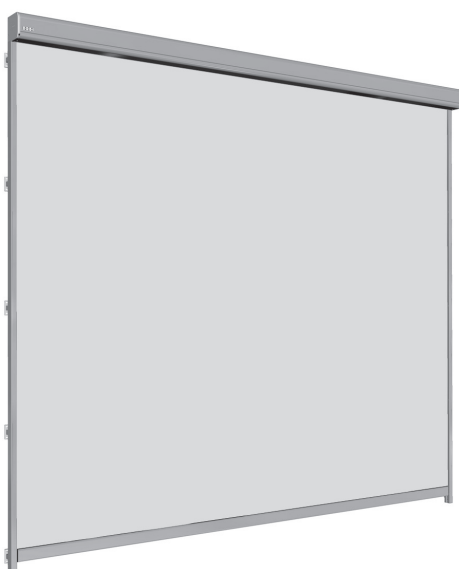
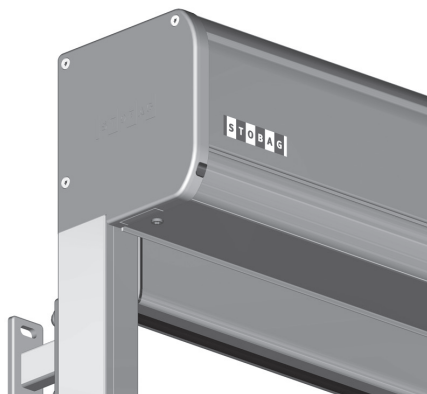


VENTOSOL-LUNERO VD5600

Verdunklungsmarkise mit integrierter Tuchführung

VD5600



- * 1.) max. Tuchfläche = 21 m²
max. Höhe 700 cm x Breite 300 cm
- * 2.) max. Tuchfläche = 24 m²
max. Höhe 600 cm x Breite 400 cm oder
Höhe 400 cm x Breite 600 cm
- * 3.) max. Tuchfläche = 25 m²
max. Höhe 500 cm x Breite 500 cm

Beschreibung

Stranggepresstes, zweiteiliges Alu-Kastenprofil 165 mm hoch und 165 mm breit, leicht abgerundet und mit einer Bandbürste zur Dämmung der Auffahrgeräusche versehen. Die Seitendeckel bestehen aus Alu-Gusslegierung, dem kompletten Verriegelungssystem sowie 3 Kabelausgängen (inkl. Kunststoffabdeckungen). Die Tuchwelle, mit einem 100 mm Durchmesser, ist aus verzinktem Stahl. Der Antrieb erfolgt durch einen Wechselstrom-Rohrmotor 230V, 50Hz oder 120V, 60Hz (länderspezifisch) mit Friktionsbremse und elektronischer Endlagen-Abschaltung. Gegen- sowie Antriebslager sind aus einer Alu-Gusslegierung – passend zum Seitendeckel. Der feuerverzinkte Flachstahl verleiht dem Alu-Strangpress-Fallprofil mit einer Dimension von 45 x 81 mm zusätzliches Gewicht und wird mit einer beidseitig angebrachten Fixierung aus Gummi stabilisiert. Die Kunststoffbandbürste bildet den Abschluss der Markise. Alle Aluminiumprofile sowie visuell ersichtlichen Alu-Gussteile sind pulverbeschichtet. Das lichtdichte Markisentuch aus der STOBAG-Collection ist aus PVC-beschichtetem Polyestergewebe.

VD5600/1 Wandmontage

Befestigung an der Wand via Direktverschraubung oder mittels Befestigungshalter aus Aluminium. Die seitlichen, zweiteiligen Führungsprofile, bestehend aus einem Frontprofil (Alu-Strangpressprofil 33 x 21 mm) resp. einem Hauptprofil (Alu-Strangpressprofil 57 x 38 mm), haben eine integrierte Nut für die Aufnahme der Halterungen und weisen bei Wunsch vorgestanzte Befestigungslöcher auf. Zusätzlich sind sie mit dem SIR-System (Soft Integrated Retaining System) aus Kunststoff ausgerüstet, das durch den integrierten Kunststofffederclip eine maximale Spannung des Tuches gewährleistet.

VD5600/2 Leibungsmontage

Befestigung in der Leibung via Direktverschraubung. Das Frontprofil (Alu-Strangpressprofil 33 x 21 mm) der seitlichen, zweiteiligen Führungsschiene ist identisch mit demjenigen der Wandmontage. Das Hauptprofil (Alu-Strangpressprofil 57 x 38 mm) dagegen eignet sich ausschliesslich für die Leibungsmontage und ist für eine aussen wie auch innen abrollende Verwendung symmetrisch ausgelegt. Das integrierte SIR-System (Soft Integrated Retaining System) aus Kunststoff gewährleistet durch den aufgesteckten Kunststofffederclip eine maximale Spannung des Tuches.

LIEFERART

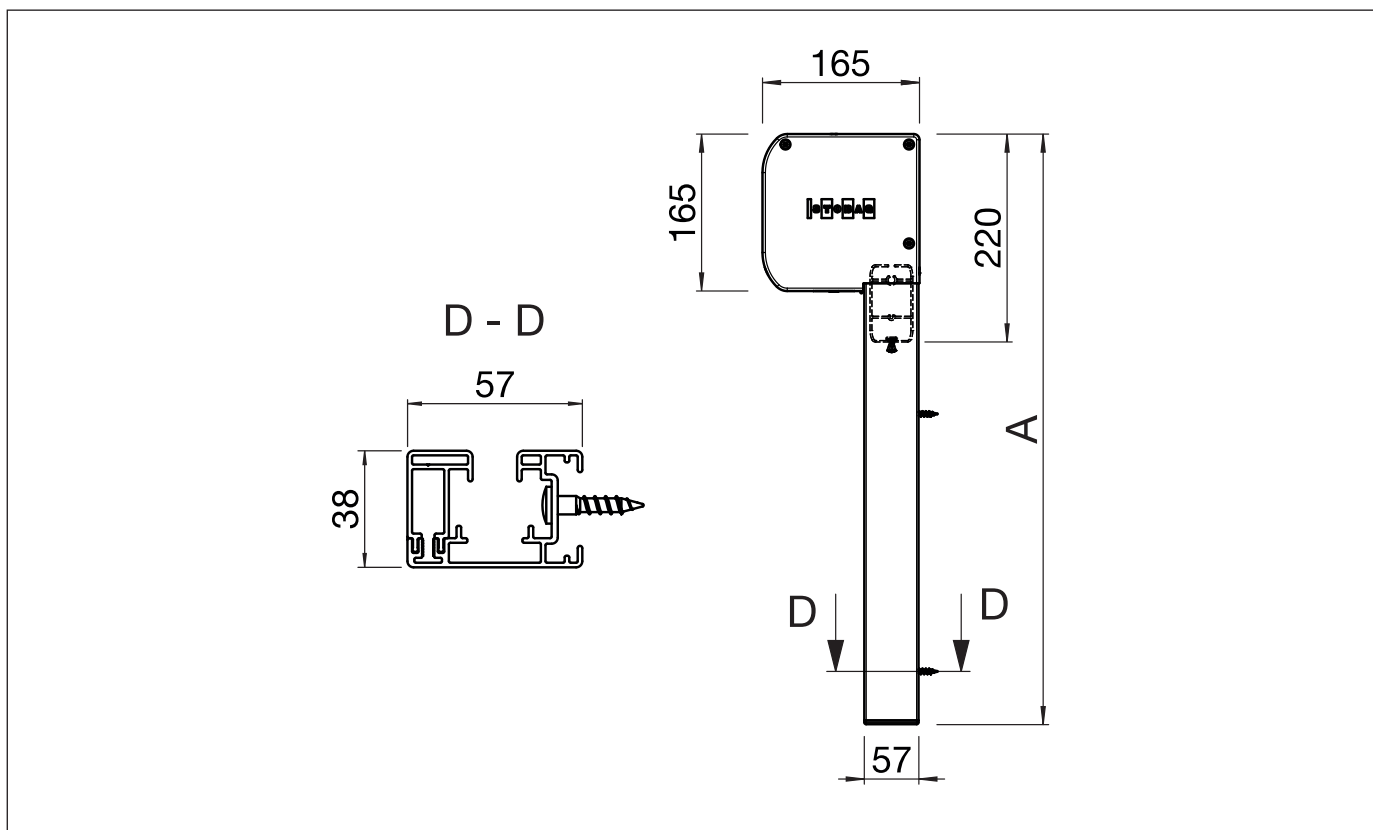
Mit Kastenprofil: Markise komplett zusammengebaut mit aufgezo- genem Tuch und Führungsschienen separat mitgeliefert.

VENTOSOL-LUNERO VD5600

Verdunklungsmarkise mit integrierter Tuchführung

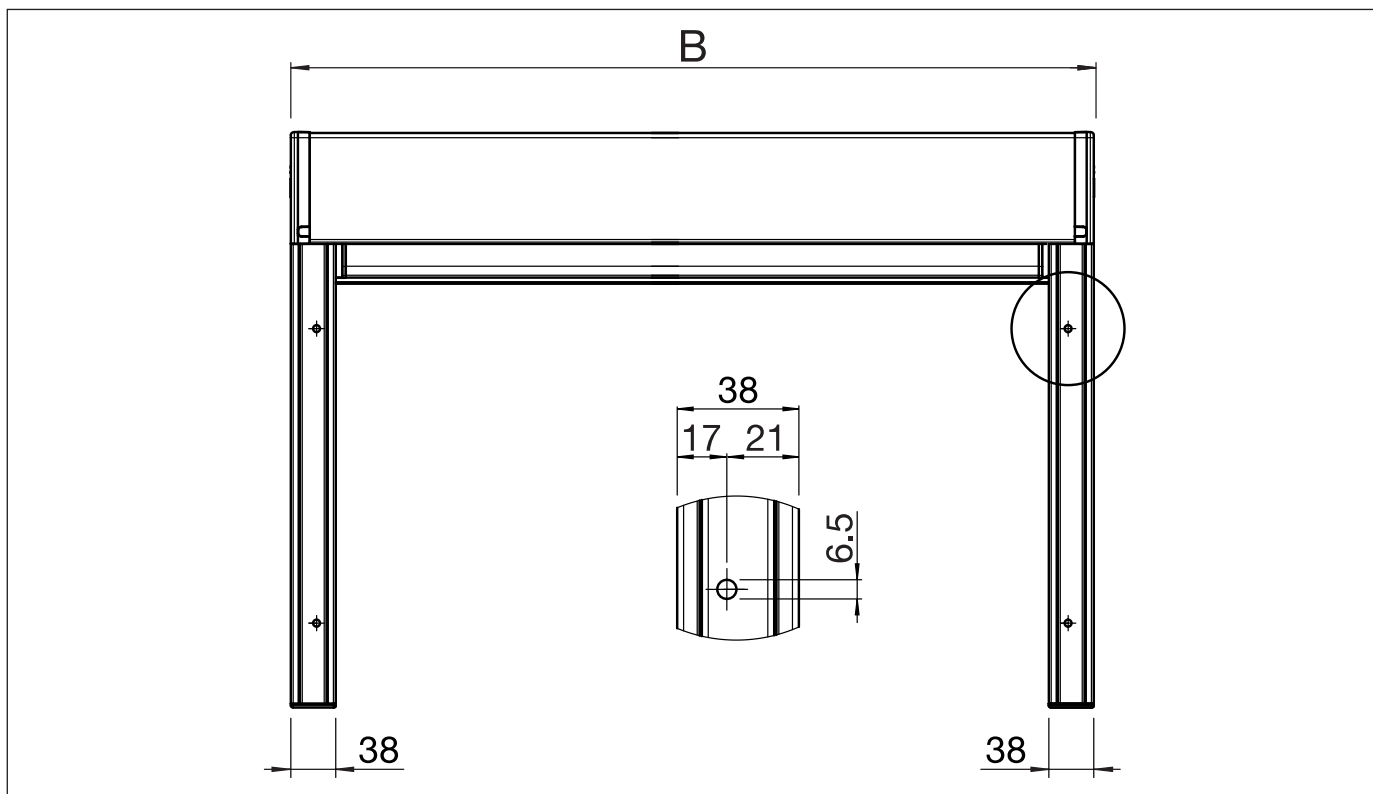
VD5600/1

Direkte Wandmontage



VD5600/1

Montageplan mit direkter Wandmontage



A = Total Höhe

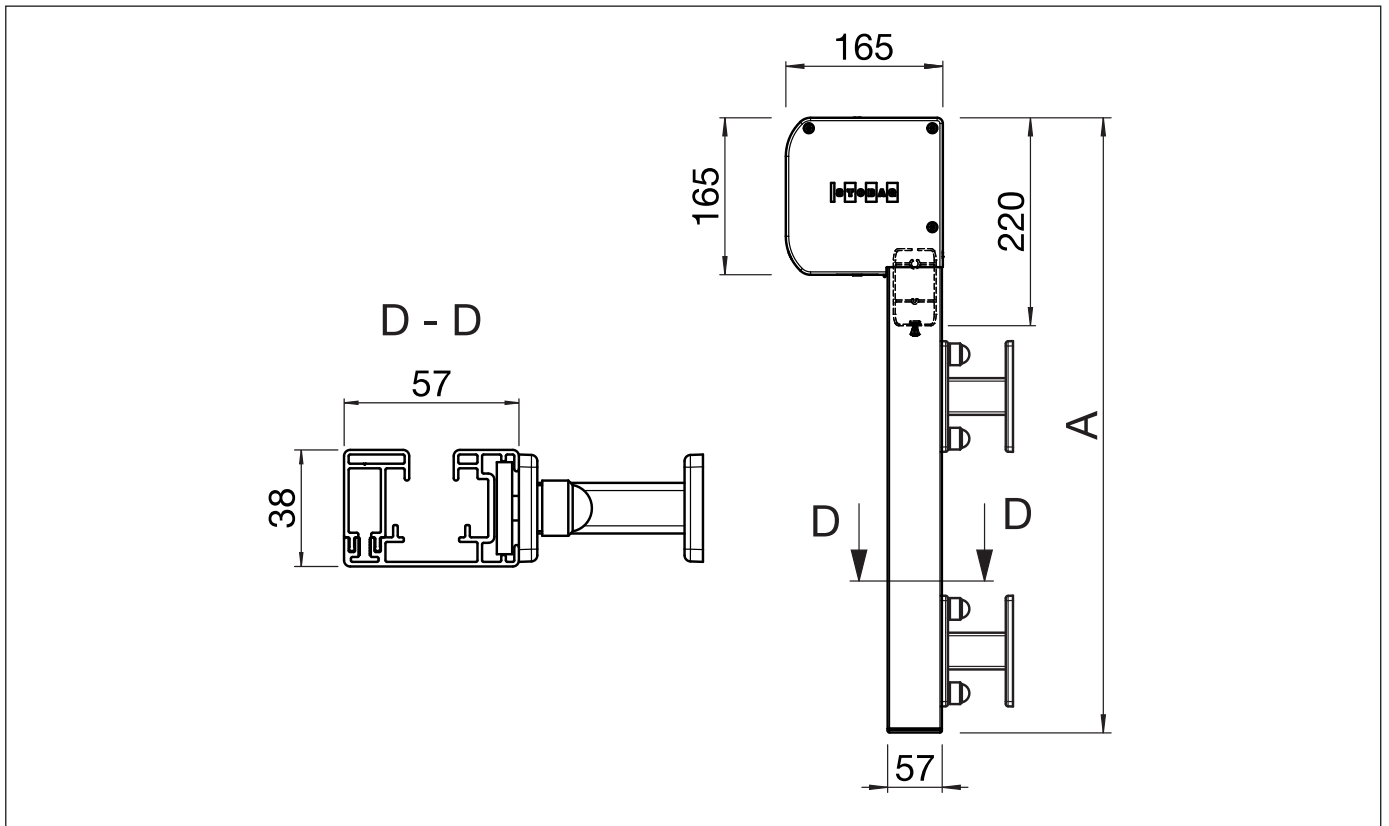
B = Total Breite

VENTOSOL-LUNERO VD5600

Verdunklungsmarkise mit integrierter Tuchführung

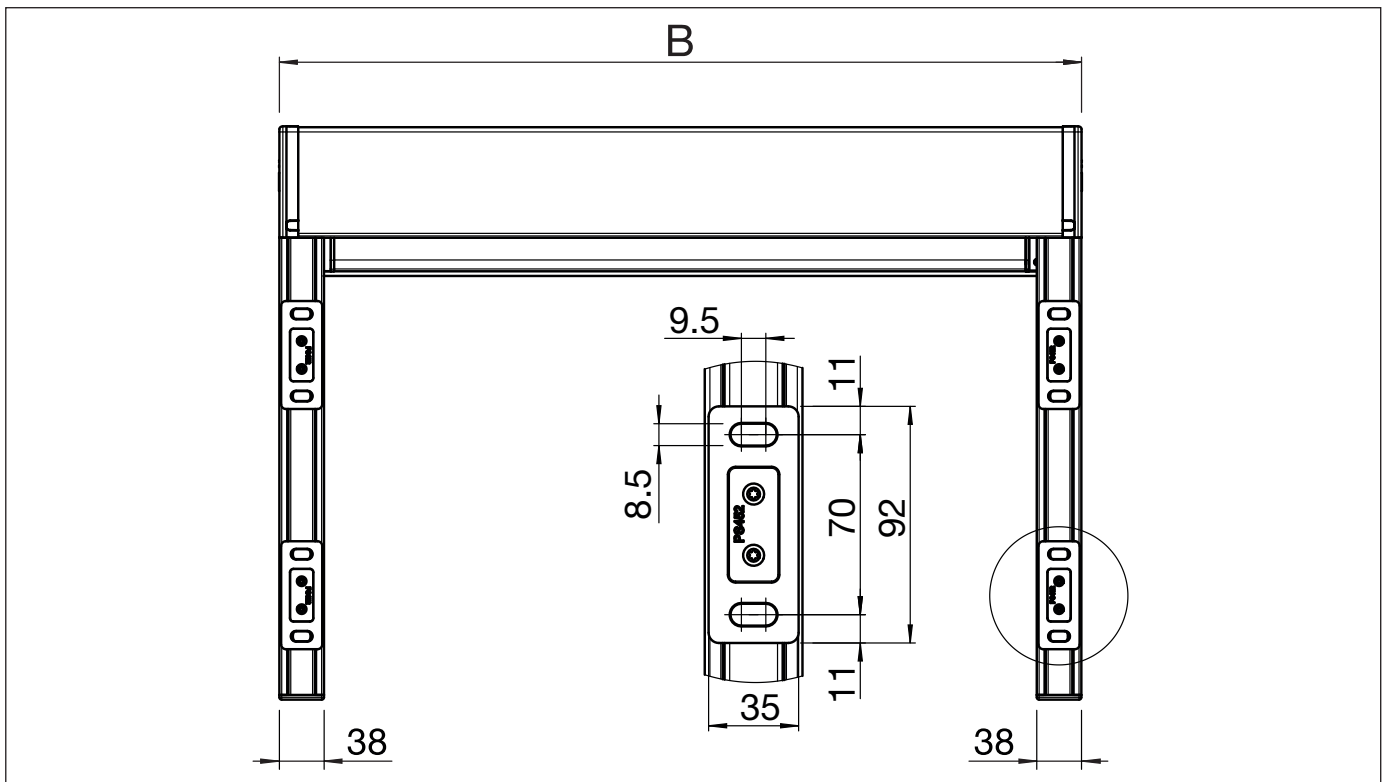
VD5600/1

Wandmontage mit Befestigungshalter



VD5600/1

Montageplan mit Befestigungshalter



A = Total Höhe

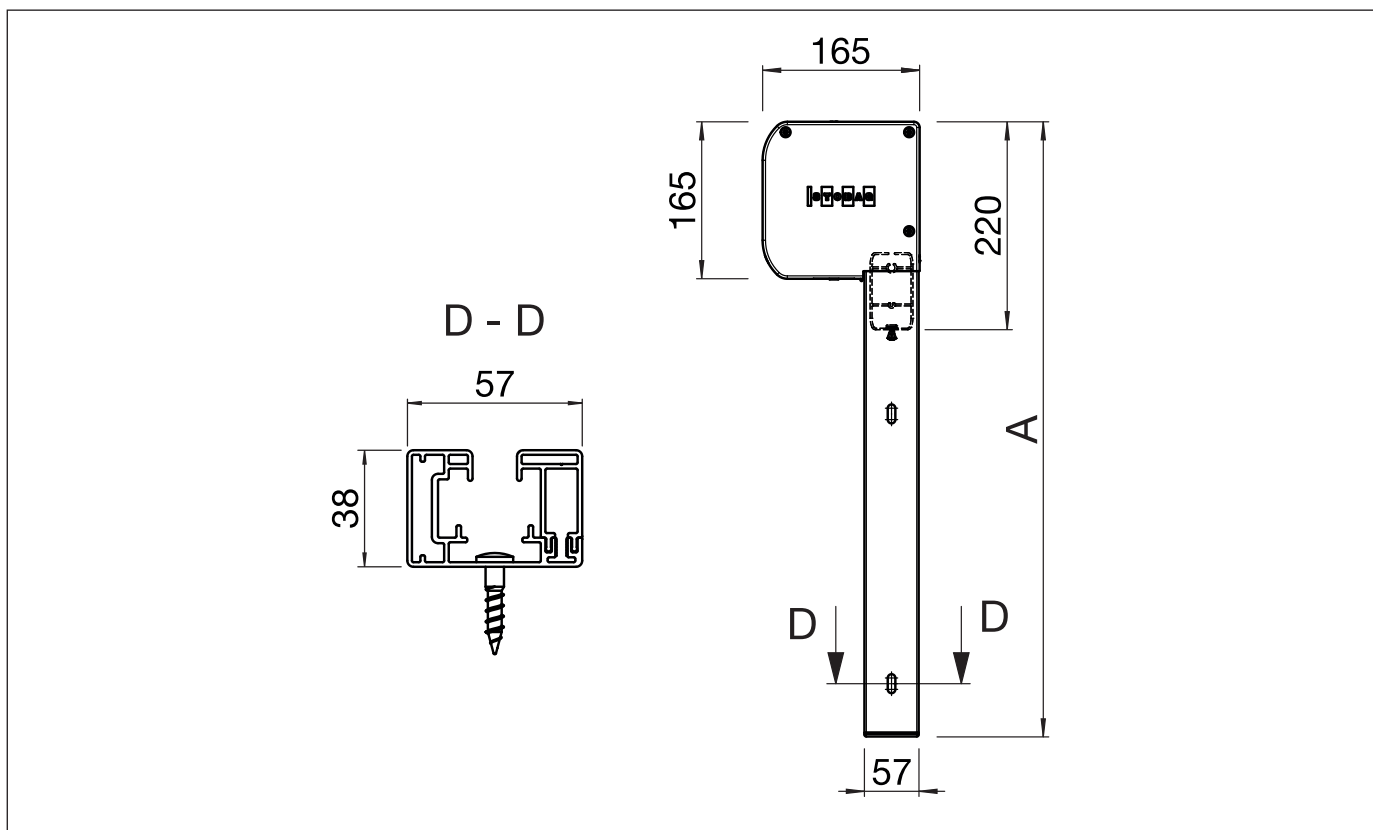
B = Total Breite

VENTOSOL-LUNERO VD5600

Verdunklungsmarkise mit integrierter Tuchführung

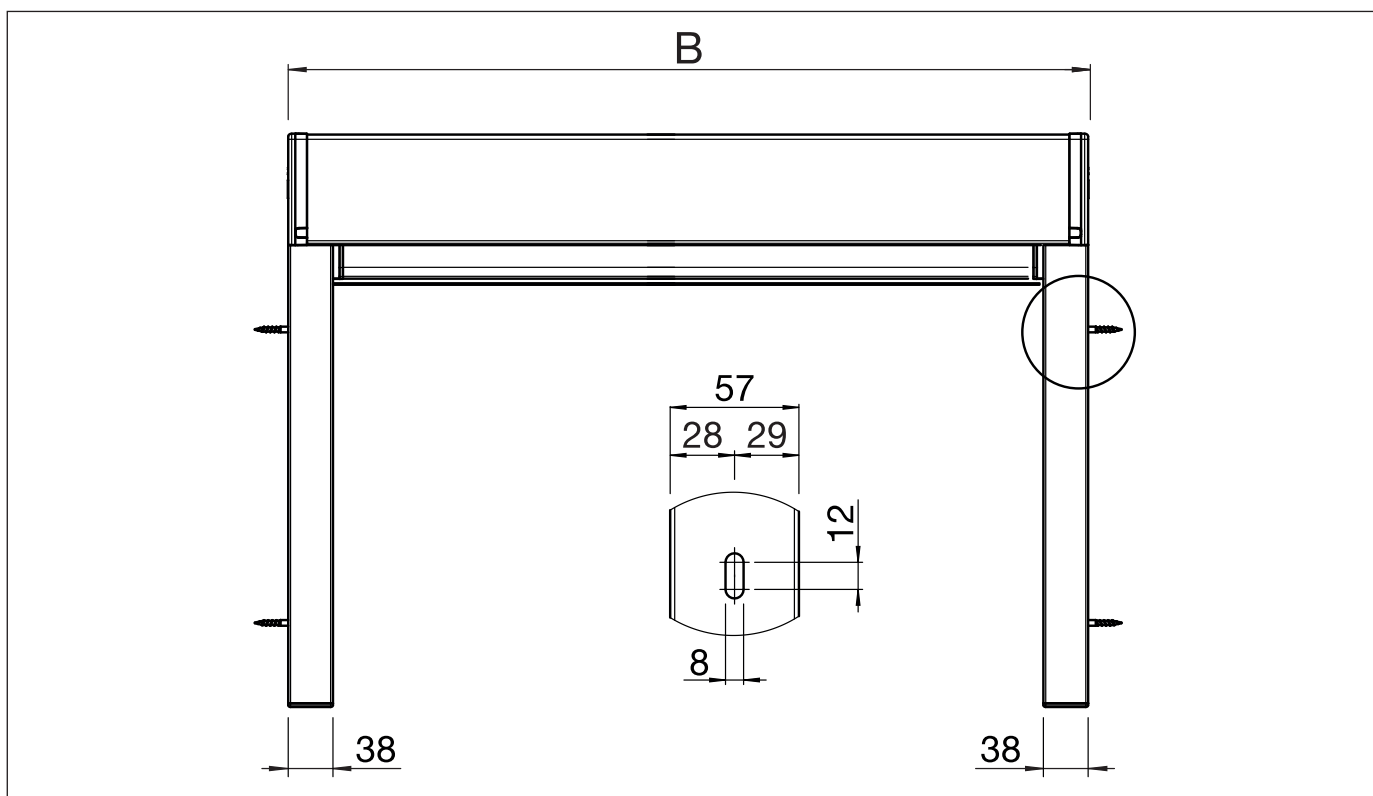
VD5600/2

Direkte Leibungsmontage



VD5600/2

Montageplan mit direkter Leibungsmontage



A = Total Höhe

B = Total Breite