


FALTMARKISE MELANO

Beschattung TP7000

TP7000



	min. 200 cm max. 500 cm		min. 200 cm max. 700 cm
---	----------------------------	---	----------------------------

	0°
---	----

Beschreibung

Horizontale Faltnarkise welche mit einem Aluminium-Strangpress-Ausfallprofil (Dimension 70 x 65 mm) die voneinander getrennten Tuchbahnen (500 mm breit) aus- und einfahren lässt. Gehalten von den mengenmässig je nach Ausladung vorhandenen Kederprofilen (Aluminium Strangpressprofil Dimension 30 x 65 mm) sind die Tuchbahnen so konfektioniert, dass Regenwasser seitlich abgeleitet wird und der ganzjährige Ausseneinsatz ermöglicht wird. Ohne Aufnahme einer Schneelast.

Der Antrieb erfolgt über einen Elektroantrieb mit mechanischer Endabschaltung. Einspeisung 230 V/50 Hz. IP Schutzklasse 44. Kraftübertragung auf eine Aluminium Strangpressprofil Motorenwelle Ø 30 mm welche über Zahnräder die Bewegung auf Kunststoffzahnriemen mit Kevlarverstärkung beidseitig an das Ausfallprofil weitergibt. Schutz des Motors von oben mittels einer Aluminiumabdeckung (90 x 65 mm) und von unten verdeckt durch eine Tuchbahn welche vom letzten Kederprofil zur Stahltuchwelle (Ø 60 mm) objektbezogen angepasst wird. Alle Aluminiumprofile sowie die Alu-Gussteile sind pulverbeschichtet.

Tuchbespannung bestehend aus Polyestergerewebe (630 g/m²) mit Polyvinylchlorid Beschichtung und hochwertiger Oberflächenprägung für den permanenten Ausseneinsatz. Materialdicke 0.5 mm. Abwaschbar und wasserdicht bis zu einer Wassersäule von 3000 mm. Brennverhalten Schwerentflammbar Klasse B1 nach DIN 4102-1.

LIEFERART

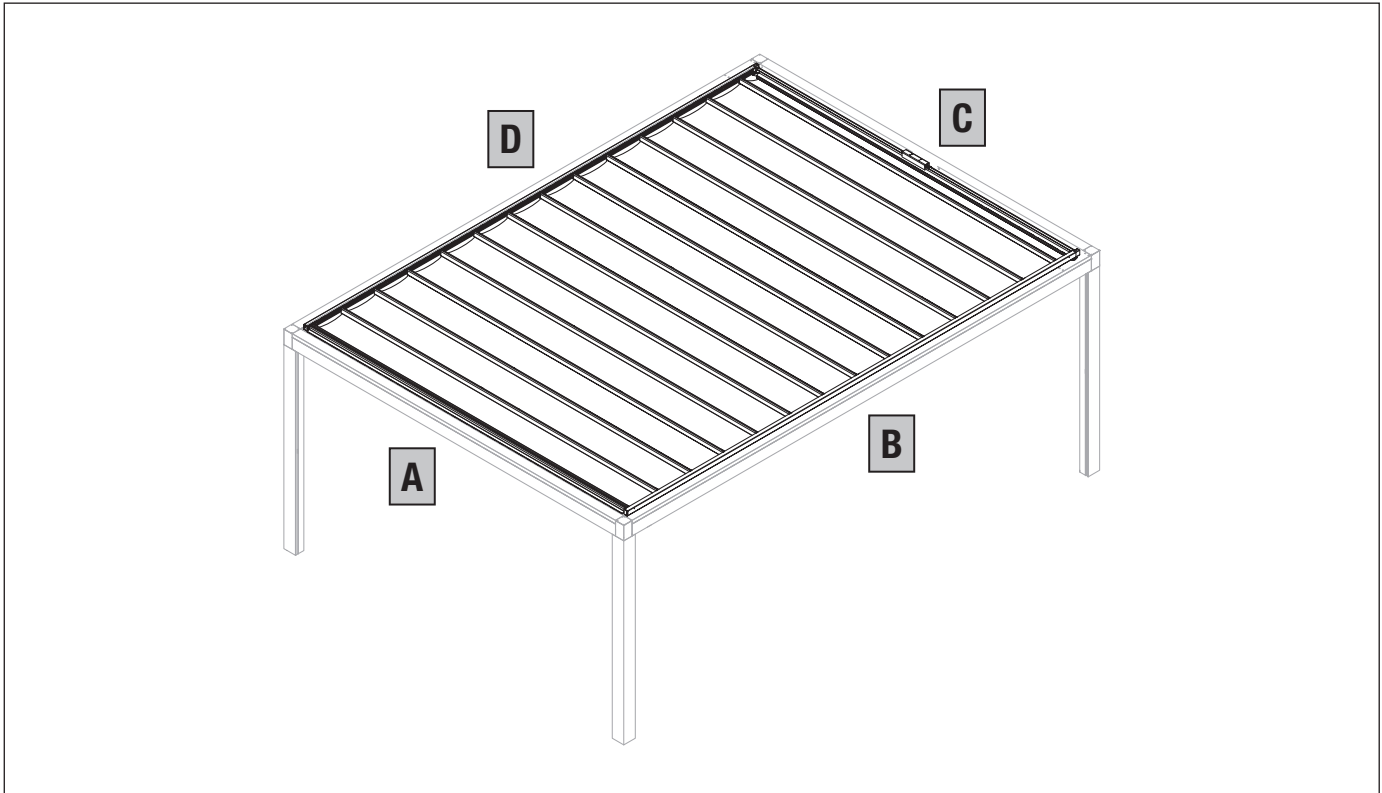
Tuchbahnen in maximal drei Paketen aufgezogen. Führungsschienen komplett zusammengebaut. Restliche Einzelteile lose.

FALTMARKISE MELANO

Beschattung TP7000

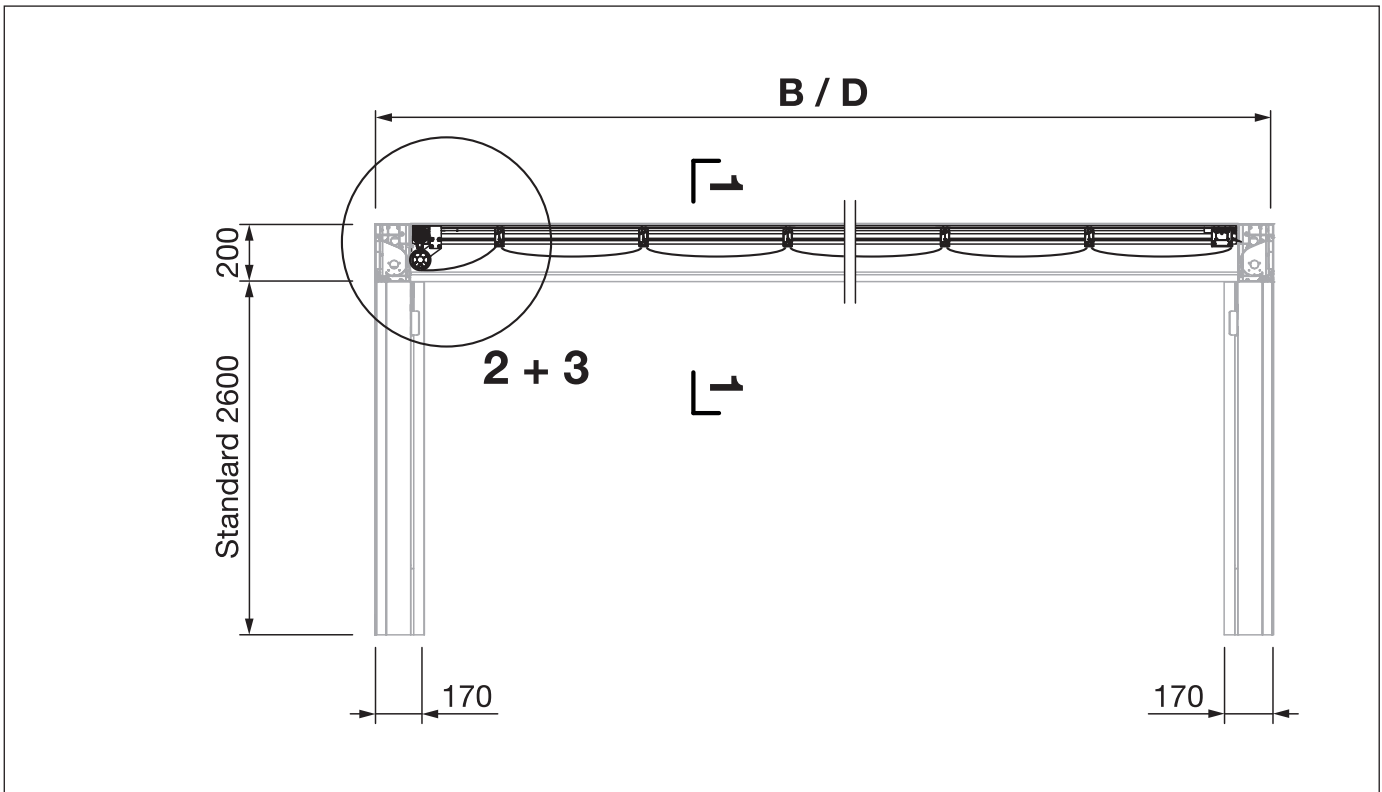
TP7000

Seitenposition



TP7000

Schnitt 1-1

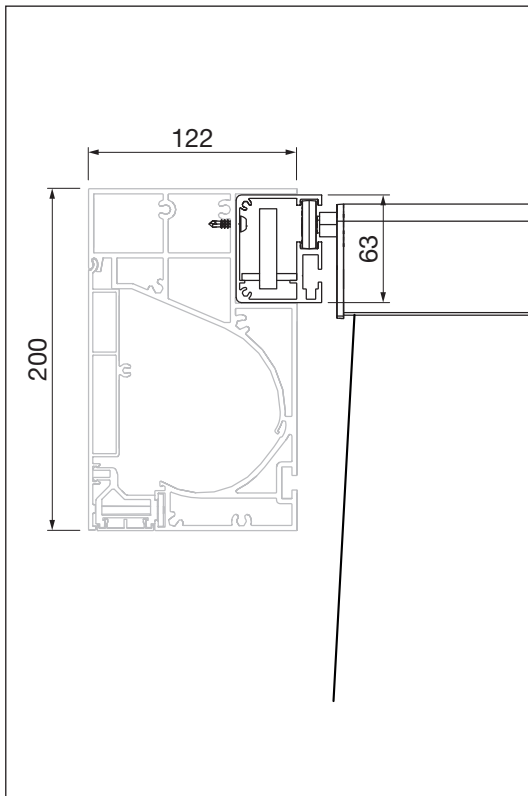


A / C = Total Breite
B / D = Total Länge

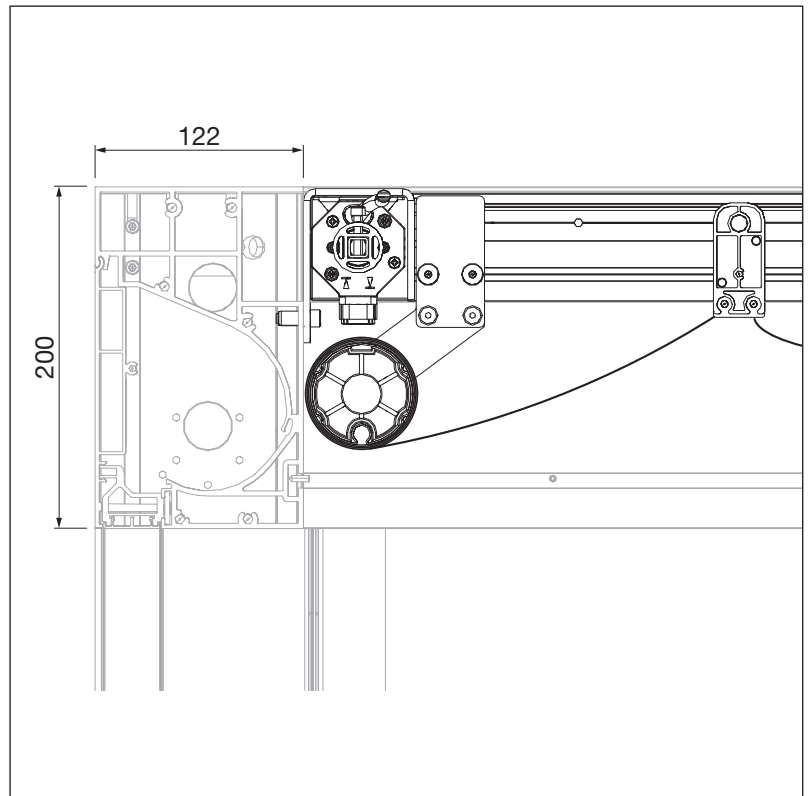
FALTMARKISE MELANO

Beschattung TP7000

Coupe 1-1





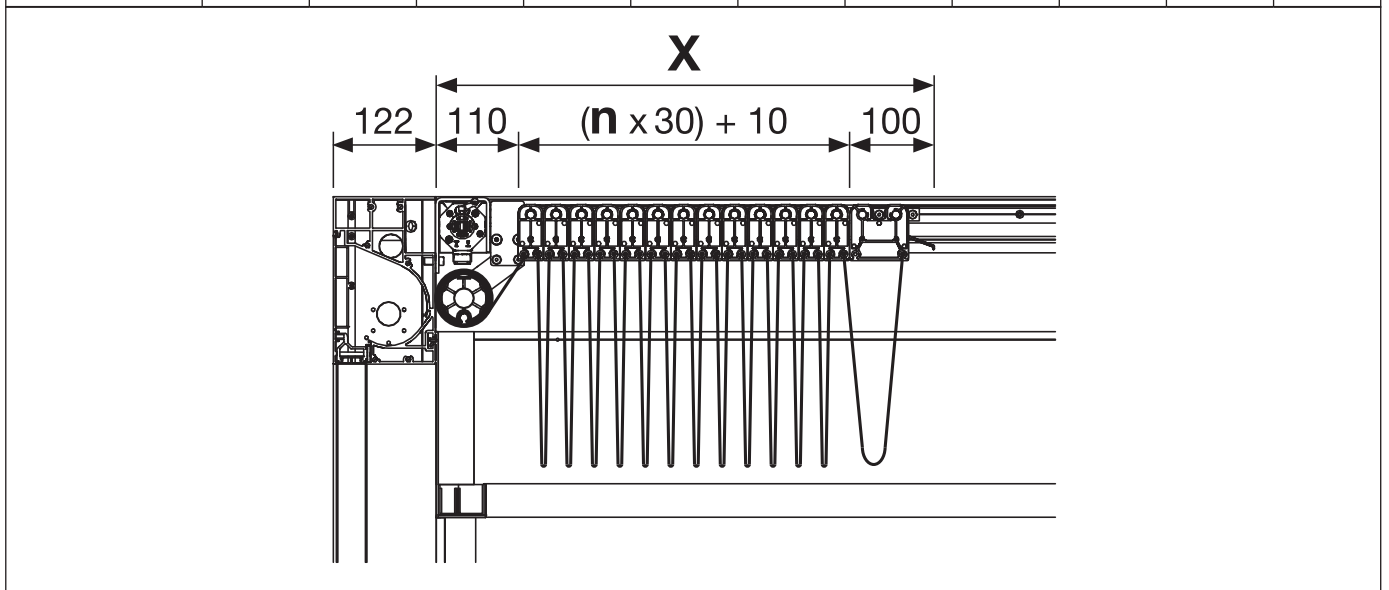
Detail 2



TP7000

Detail 3

		200	250	300	350	400	450	500	550	600	650	700
200 - 500												
X =		310	370	400	430	460	490	520	550	580	610	640
n =		3	5	6	7	8	9	10	11	12	13	14

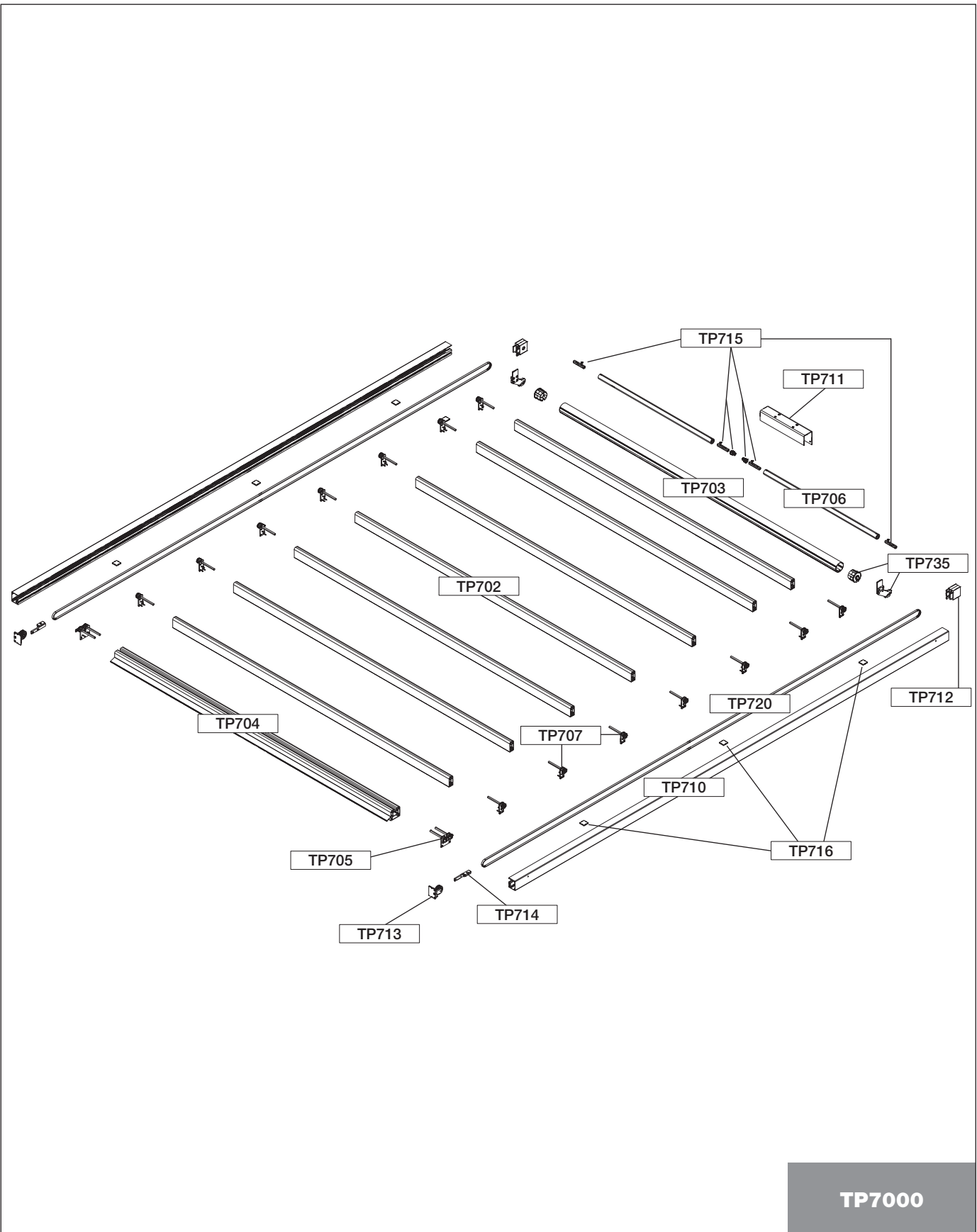


FALTMARKISE MELANO

Beschattung TP7000

TP7000

Explosionszeichnung



FALTMARKISE MELANO

Beschattung TP7000

TP7000

Führungsprofil

TP710 700 cm Stk.

Antriebsgarnitur

TP712 Stk.

Umlenkarnitur

TP713 Stk.

Kederprofil

TP702 500 cm Stk.

Abschlussdeckelgarnitur

TP707 zu TP702 Stk.

Kederprofil breit

TP704 500 cm Stk.

Abschlussdeckelgarnitur

TP705 zu TP704 Stk.

Haltergarnitur

TP714 Stk.

Tuchwelle \varnothing 60 mm (Pulverbeschichtet)

TP703 700 cm Stk.

Halterung

TP735 Stk.

Motorhalter

TP711 Stk.

Motorwelle

TP706 500 cm Stk.

Motorhalter

TP715 Stk.

Abweisergarnitur

TP716 Stk.

Zahnriemen

TP720 Stk.

Einzelteil-Stückliste

FALTMARKISE MELANO

Unterbau TP400

TP400



	min. 200 cm max. 500 cm		min. 200 cm max. 700 cm
---	----------------------------	---	----------------------------

	0°		min. 100 cm max. 300 cm
---	----	---	----------------------------

Beschreibung

Die Horizontale Faltnarkise TP7000 wird in einem Rahmengestell für die freistehende Montage integriert. Die Aluminiumträgerprofile (Dimension 122 x 200 mm) sind rundumlaufend und dienen zur Aufnahme der Führungsschiene (Aluminium Strangpressprofil mit Eloxalbehandlung Dimension 50 x 63 mm) für die Faltnarkise TP7000. Im Trägerprofil ist ausserdem der Kasten für die seitlich optionalen Senkrechtbeschattungen integriert.

Getragen werden die Träger von Aluminium-Strangpress Stützenprofilen (Dimension 170 x 170 mm). Die Stützenprofile sind für die Aufnahme von Abdeckungsprofilen (Aluminium-Strangpressprofil Dimension 7 x 33 mm) oder der seitlichen Führungen der Senkrechtbeschattung mit SIR-System™ (Soft Integrated Retaining System) ausgebaut. Gleichzeitig ist eine Nute vorgesehen wobei eine Innenabdeckung (Aluminium Strangpressprofil Dimension 10 x 15 mm) oder ein integriertes Beleuchtungssystem eingebaut werden kann. Am Träger kann in einer vorgesehenen Nute der Wasserkanal eingehängt werden. (Nachträglich nicht möglich) Die Stützen werden an die Fussplatten (Verzinkter Stahl) befestigt welche wiederum direkt auf den Boden oder eine Unterkonstruktion verschraubt werden.

Optionen:

Entwässerung

Rundumlaufender Wasserkanal (Aluminium Strangpressprofil Dimension 222 x 59 mm) welcher das abfliessende Wasser der Tuchbahnen auffängt. Kanal kann nicht nachgerüstet werden! Durch Tropfschalen welche die Wasserkanäle mit den Stützen verbindet, wird das Wasser durch die Stütze abgeleitet. Abfluss aus der Stütze wahlweise oder je nach Untergrund durch den Stützenfuss oder seitlich aus der Stütze.

Schutzdach

Auf zwei Rechteckprofilen (Aluminium Strangpress Dimension 50 x 120 mm) werden je nach Breite des Rahmengestells TP400 mittels Punkthalter zwei oder drei 8 mm Verbundsicherheitsgläser (Teilvorgespannt) montiert. Maximale Ausladung 660 mm.

Integrierte LED Beleuchtung

Im Stützenprofil ist eine Nute für eine integrierte Beleuchtung vorgesehen welche in den obersten 80 cm ein LED Leuchtband (Lichtquelle warmweiss) eingebaut werden kann. Abgedeckt wird es durch einen Reflektorkunststoffprofil. Varianten mit Funksteuerung und Dimmer.

Steckdosen

Im Stützenprofil jeweils auf den Innenseiten auf der Höhe von 500 mm kann eine Steckdose adaptiert werden. Je nach Anschlussart kann zwischen Feller Typ 13 (CH) oder Feller Typ Schuko (EU) gewählt werden. Für den Einbau anderer Steckdosentypen ist es möglich nur die Bohrung in den Stützen zu wählen. Diese Option ist in Verbindung mit einer Seitenverglasung SV1020 nicht möglich.

LIEFERART

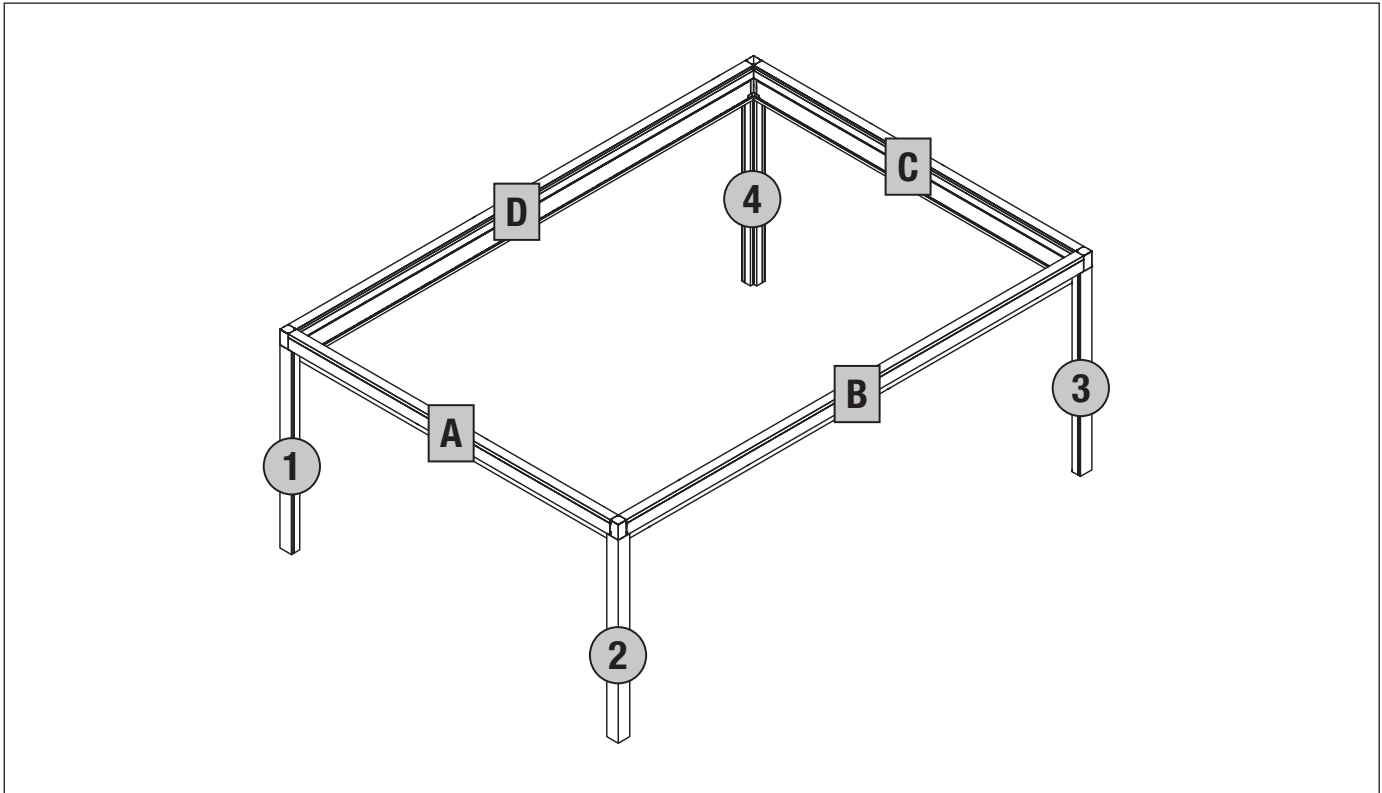
Stützen und Trägerprofile komplett zusammengebaut. Restliche Einzelteile lose.

FALTMARKISE MELANO

Unterbau TP400

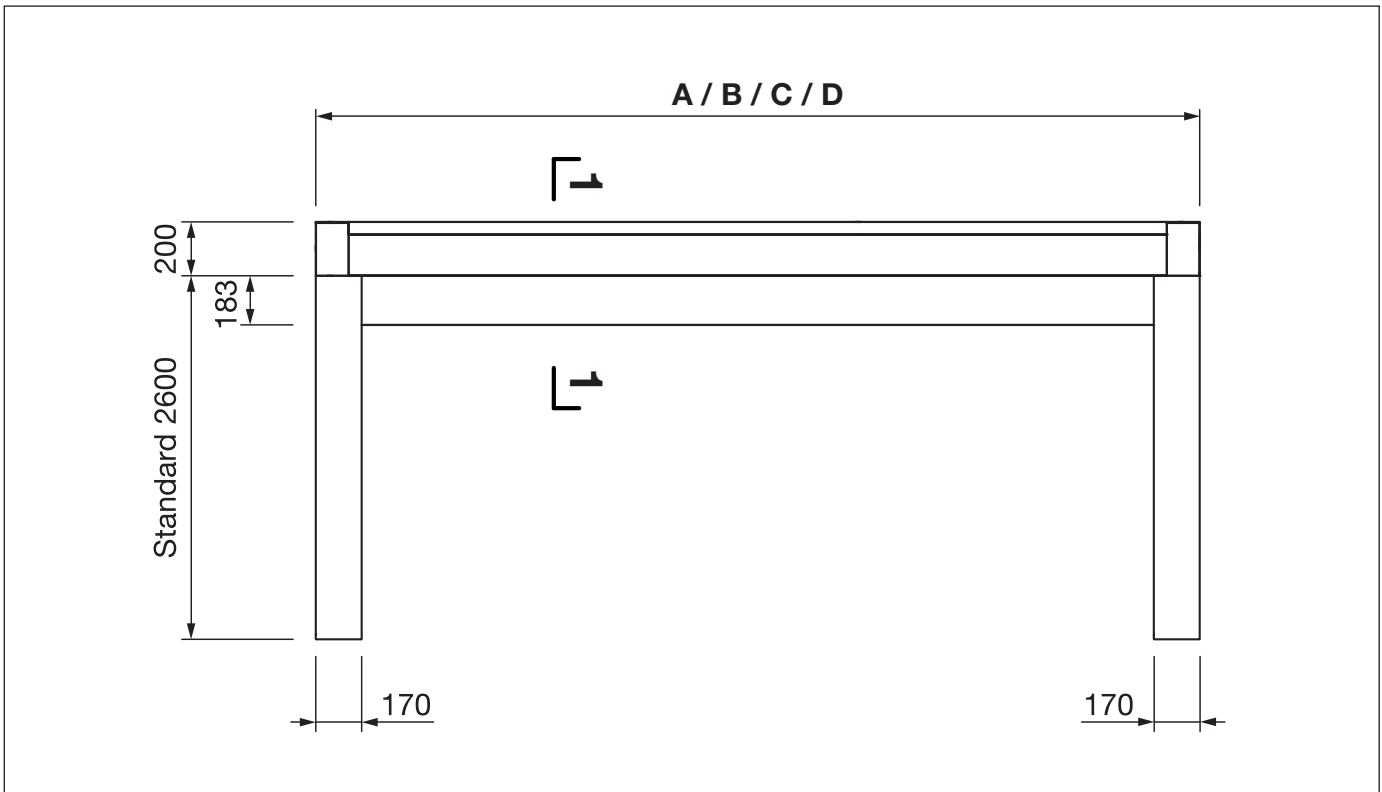
TP400

Seiten- und Stützenposition



TP400

Ansicht



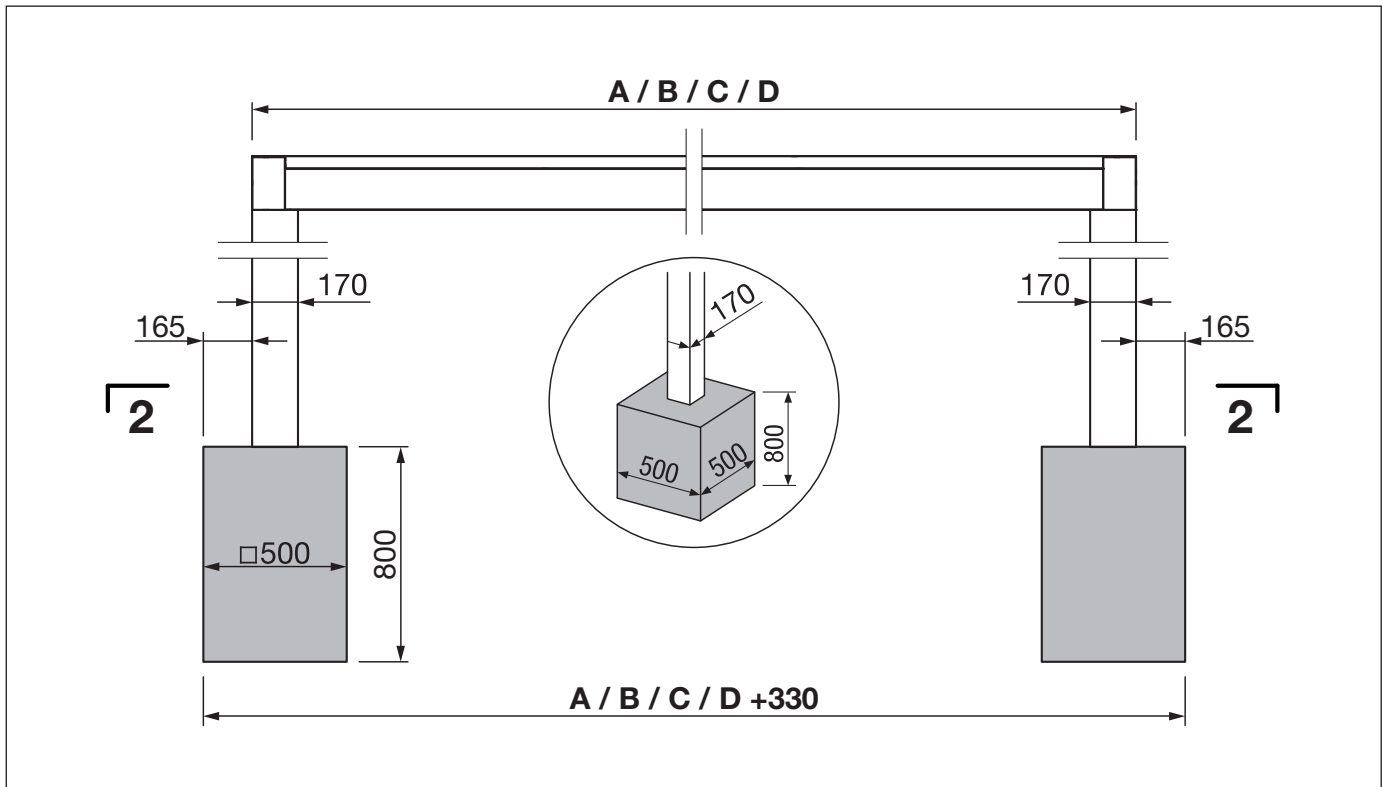
A / C = Total Breite
B / D = Total Länge

FALTMARKISE MELANO

Unterbau TP400

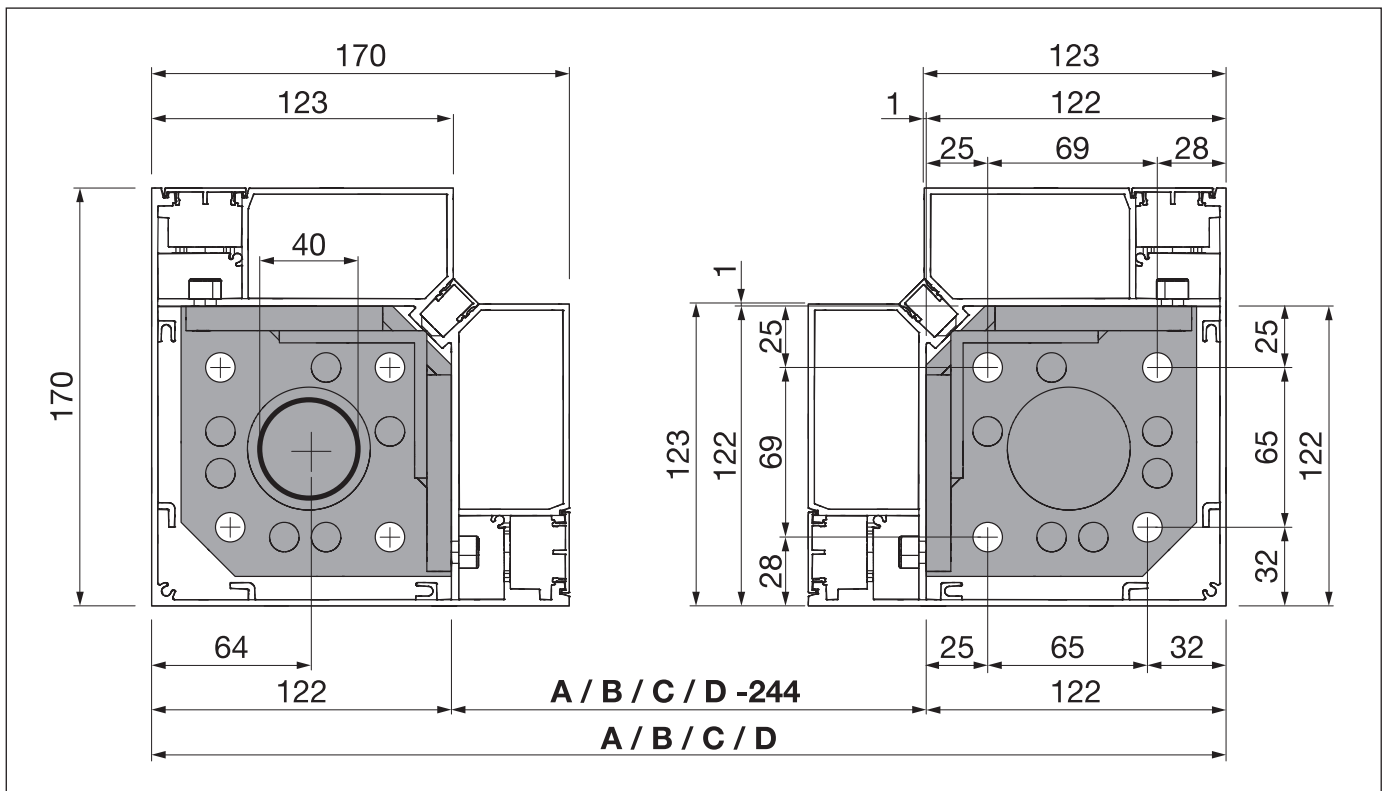
TP400

Montage auf ein Fundament



TP400

Schnitt 2-2



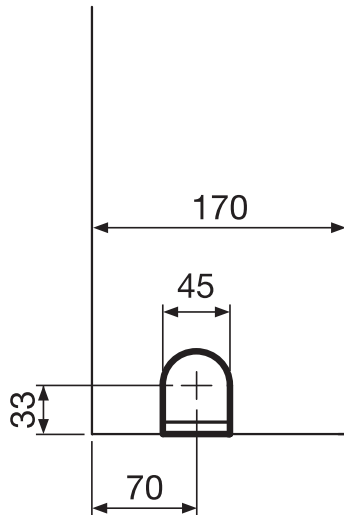
A / C = Total Breite
B / D = Total Länge

FALTMARKISE MELANO

Unterbau TP400

TP400

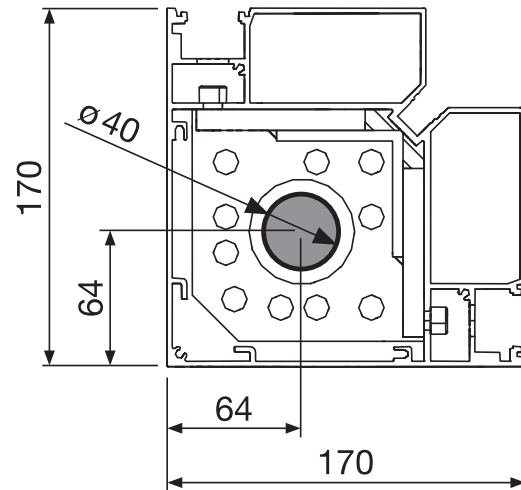
W3, W4 = seitlich aus der Stütze



Entwässerung

W5 = von unten in die Stütze

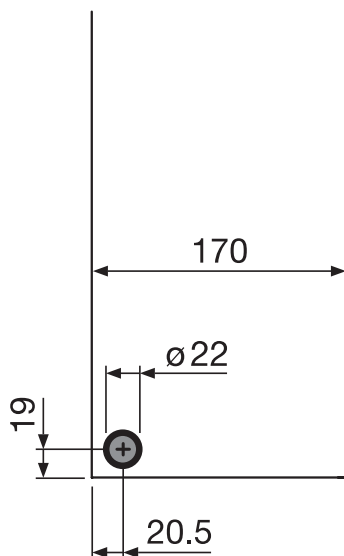
In Verbindung mit dem Systemboden SB4700 nicht möglich.



- 0 - 17 m² Tuchfläche ein Ablauf nötig
- 17 - 35 m² Tuchfläche zwei Abläufe nötig

TP400

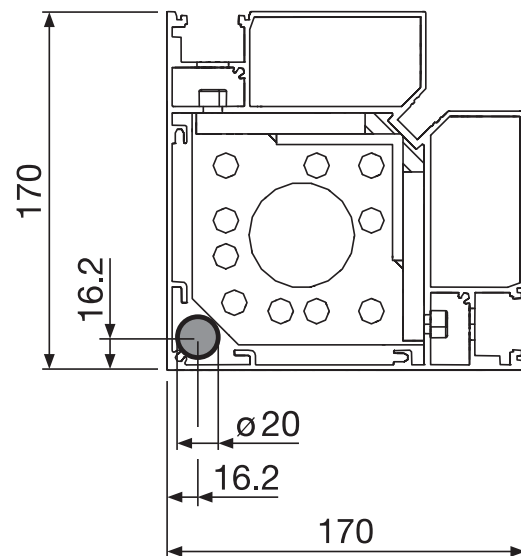
P3, P4 = seitlich in die Stütze



Stromzuführung

P5 = von unten in die Stütze

In Verbindung mit dem Systemboden SB4700 nicht möglich.

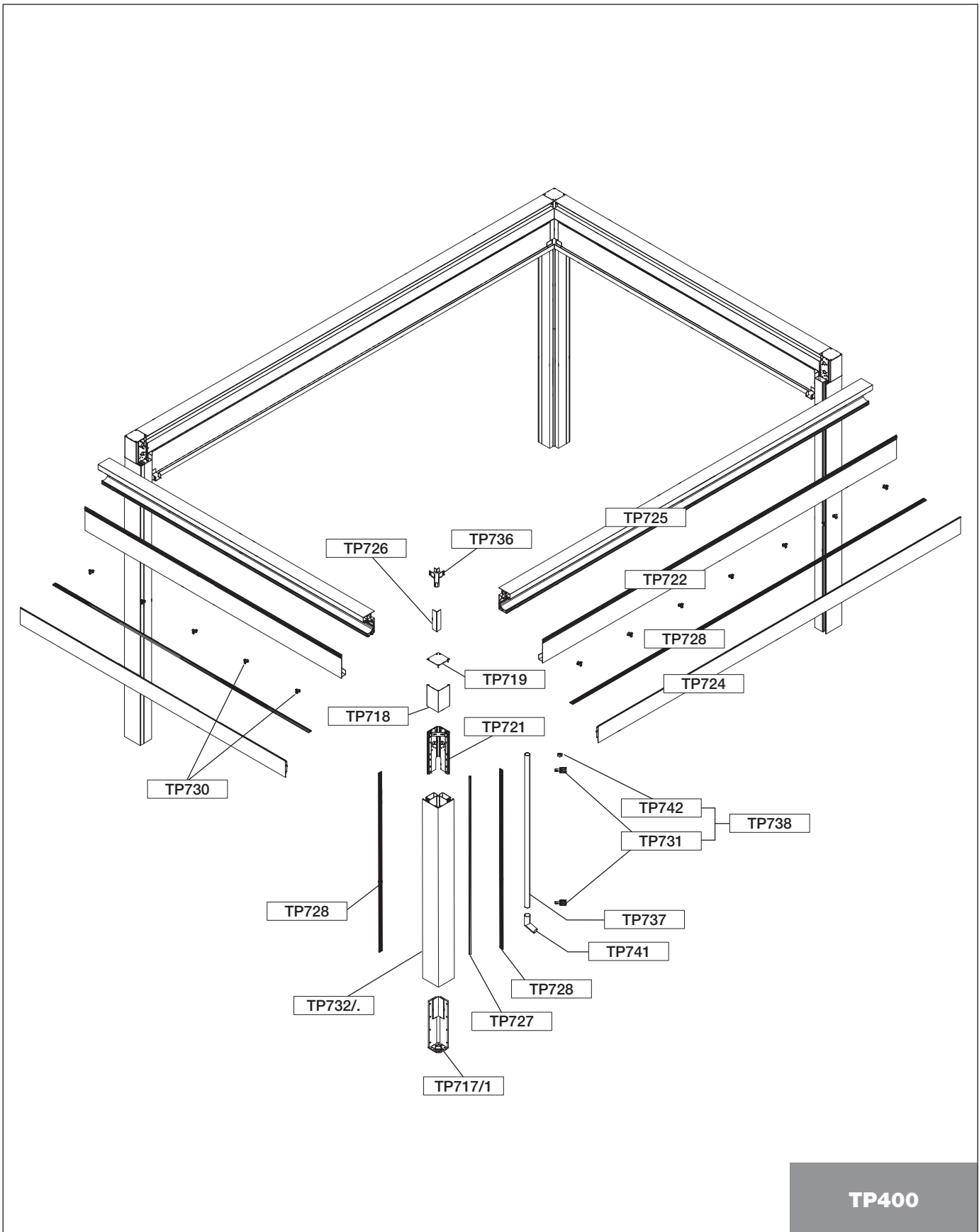


FALTMARKISE MELANO

Unterbau TP400

TP400

Explosionszeichnung



FALTMARKISE MELANO

Unterbau TP400

TP400

Fussplatte

TP717/1 Stk.

Nivellierschraubengarnitur

TP717/5 zu TP717/1 Stk.

Schraubengarnitur auf Systemboden (gerade)

TP717/2 Stk.

Schraubengarnitur auf Systemboden (Ecke)

TP717/3 Stk.

Eckverstrebung

TP721 Stk.

Eckprofil 260 cm (oben und unten bearbeitet)

TP732/1 ohne Wasserkanal Stk.

TP732/3 mit Wasserkanal Stk.

Eckprofil 300 cm (nicht bearbeitet)

TP732/2 ohne Wasserkanal Stk.

TP732/4 mit Wasserkanal Stk.

Führungsabdeckung

TP728 700 cm Stk.

Innenabdeckung

TP727 300 cm Stk.

Eckabdeckung

TP718 Stk.

Deckelgarnitur

TP719 Stk.

Träger

TP725 700 cm Stk.

Verbindungsstück

TP730 Stk.

Trägerabdeckung

TP724 700 cm Stk.

Wasserkanal

TP722 700 cm Stk.

Entwässerungsgarnitur

TP738 Stk.

Wasserablaufrohr

TP737 300 cm Stk.

Dachablaufwinkel

TP741 Stk.

Tropfschale

TP736 Stk.

Abdeckungsgarnitur

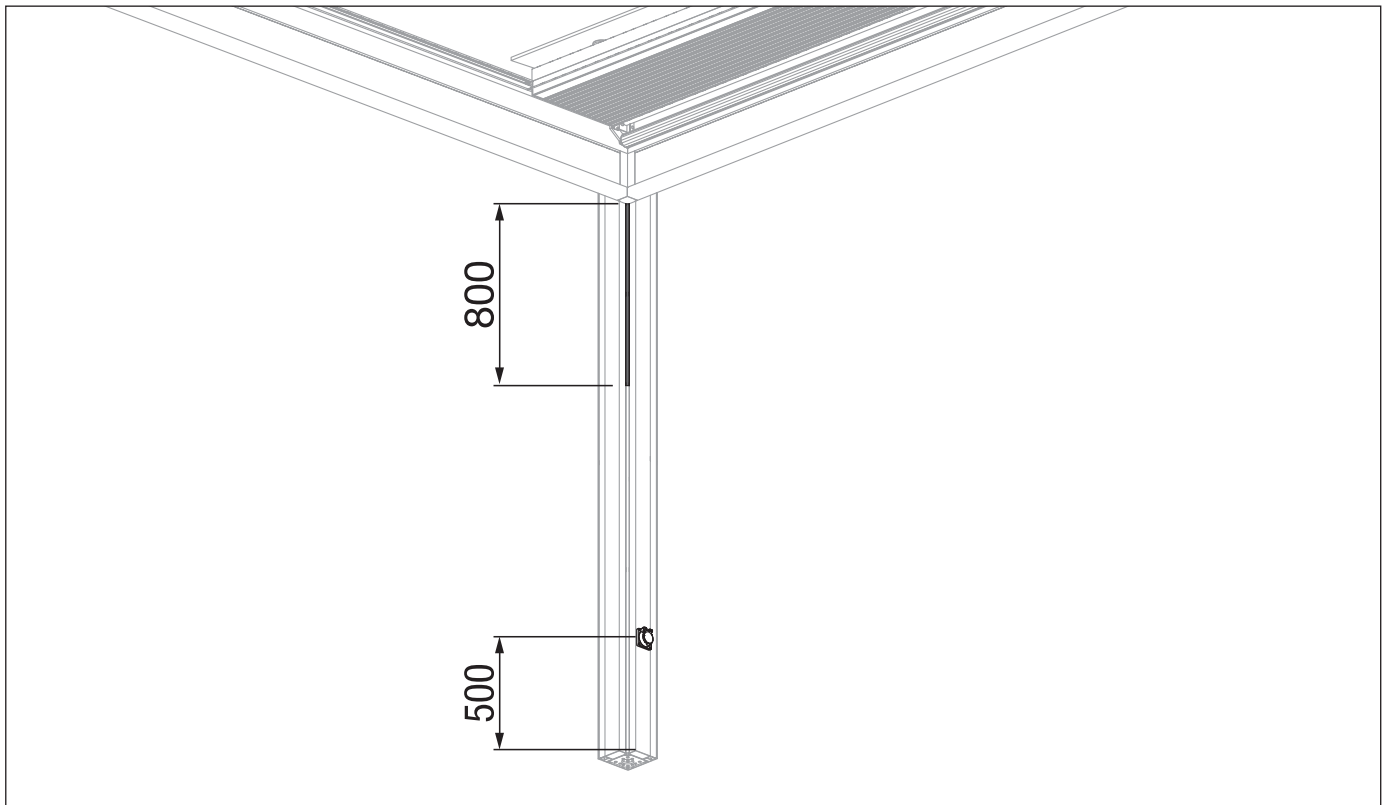
TP726 Stk.

Einzelteil-Stückliste

FALTMARKISE MELANO

Optionale Beleuchtung und Steckdose zu Unterbau TP400

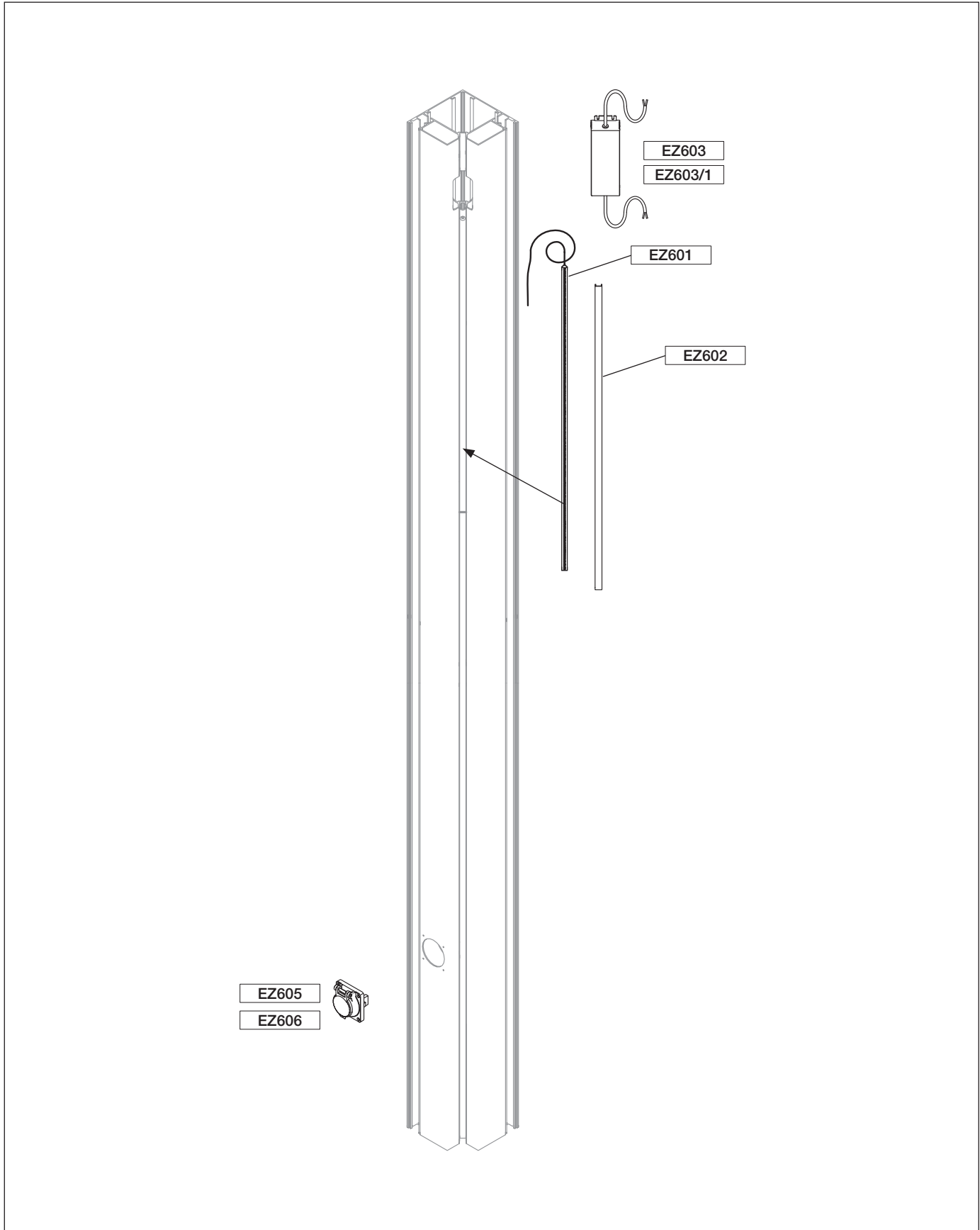
Beleuchtung / Steckdose



FALTMARKISE MELANO

Optionale Beleuchtung und Steckdose zu Unterbau TP400

Explosionszeichnung



FALTMARKISE MELANO

Optionale Beleuchtung und Steckdose zu Unterbau TP400

Einzelteil-Stückliste

LED Stripe

EZ601 80 cm Stk.

LED Kunststoffabdeckung

EZ602 80 cm Stk.

LED Konverter

EZ603 Stk.

LED Konverter (dimmbar)

EZ603/1 Stk.

LED Funkempfänger (dimmbar)

EZ604 Stk.

LED Beleuchtungsgarnitur (Funk nicht dimmbar)

EZ6040 bestehend aus: Stk.
4 LED Stripe EZ601
4 LED Kunststoffabdeckungen EZ602
1 LED Konverter 80 W EZ603
1 Funkempfänger

LED Beleuchtungsgarnitur (Funk dimmbar)

EZ6041 bestehend aus: Stk.
4 LED Stripe EZ601
4 LED Kunststoffabdeckungen EZ602
1 LED Konverter 80 W EZ603
1 LED Funkempfänger (dimmbar) EZ604
1 Fernbedienung

LED Beleuchtungsgarnitur (ohne Funk nicht dimmbar)

EZ6042 bestehend aus: Stk.
4 LED Stripe EZ601
4 LED Kunststoffabdeckungen EZ602
1 LED Konverter 80W EZ603

LED Beleuchtungsgarnitur (ohne Funk dimmbar)

EZ6043 bestehend aus: Stk.
4 LED Stripe EZ601
4 LED Kunststoffabdeckungen EZ602
1 LED Konverter 80W EZ603/1

Steckdose CH (TYP 13)

EZ605 Stk.

Steckdose EU (TYP Schuko)

EZ606 Stk.

Einlasskasten

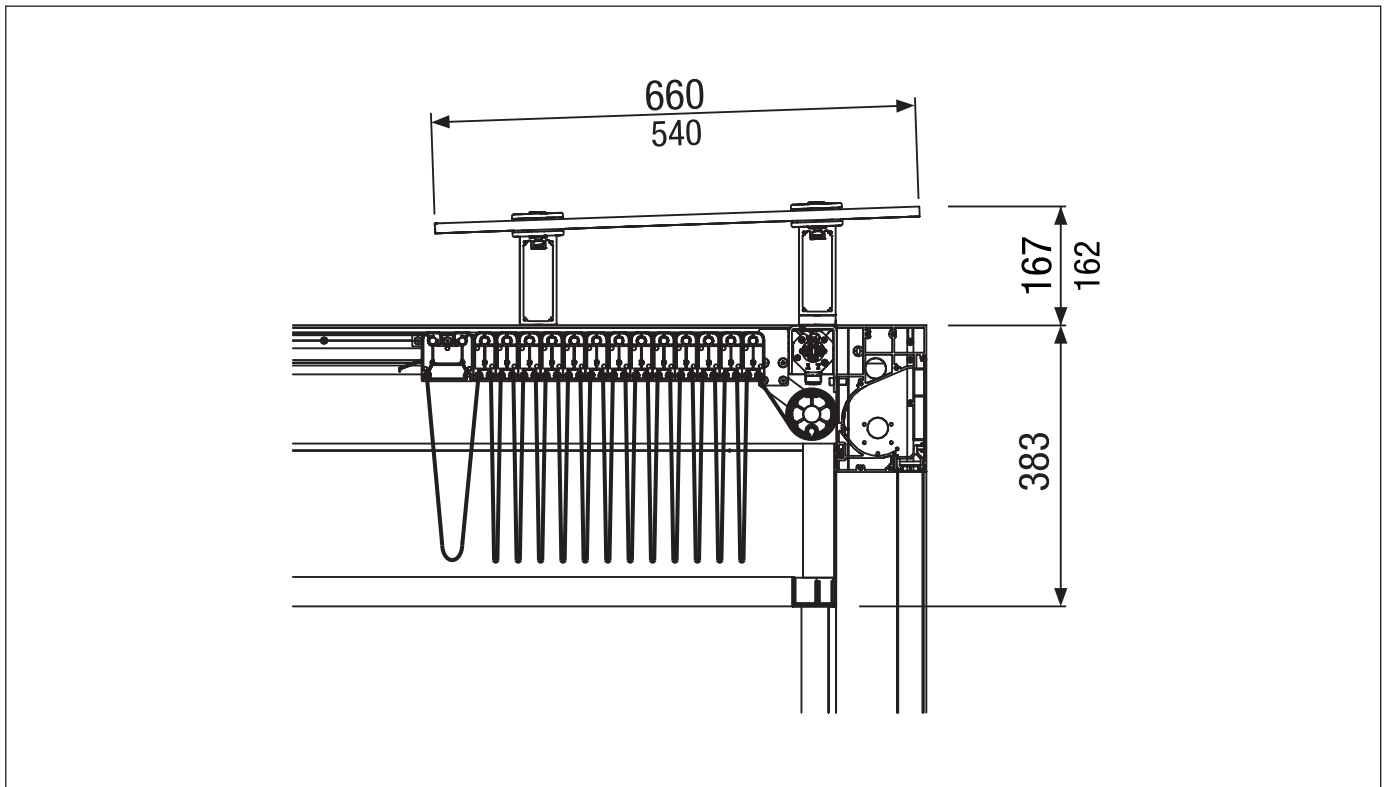
EZ607 Stk.

FALTMARKISE MELANO

Optionales Schutzdach TP753 zu Unterbau TP400

TP753

Schutzdach

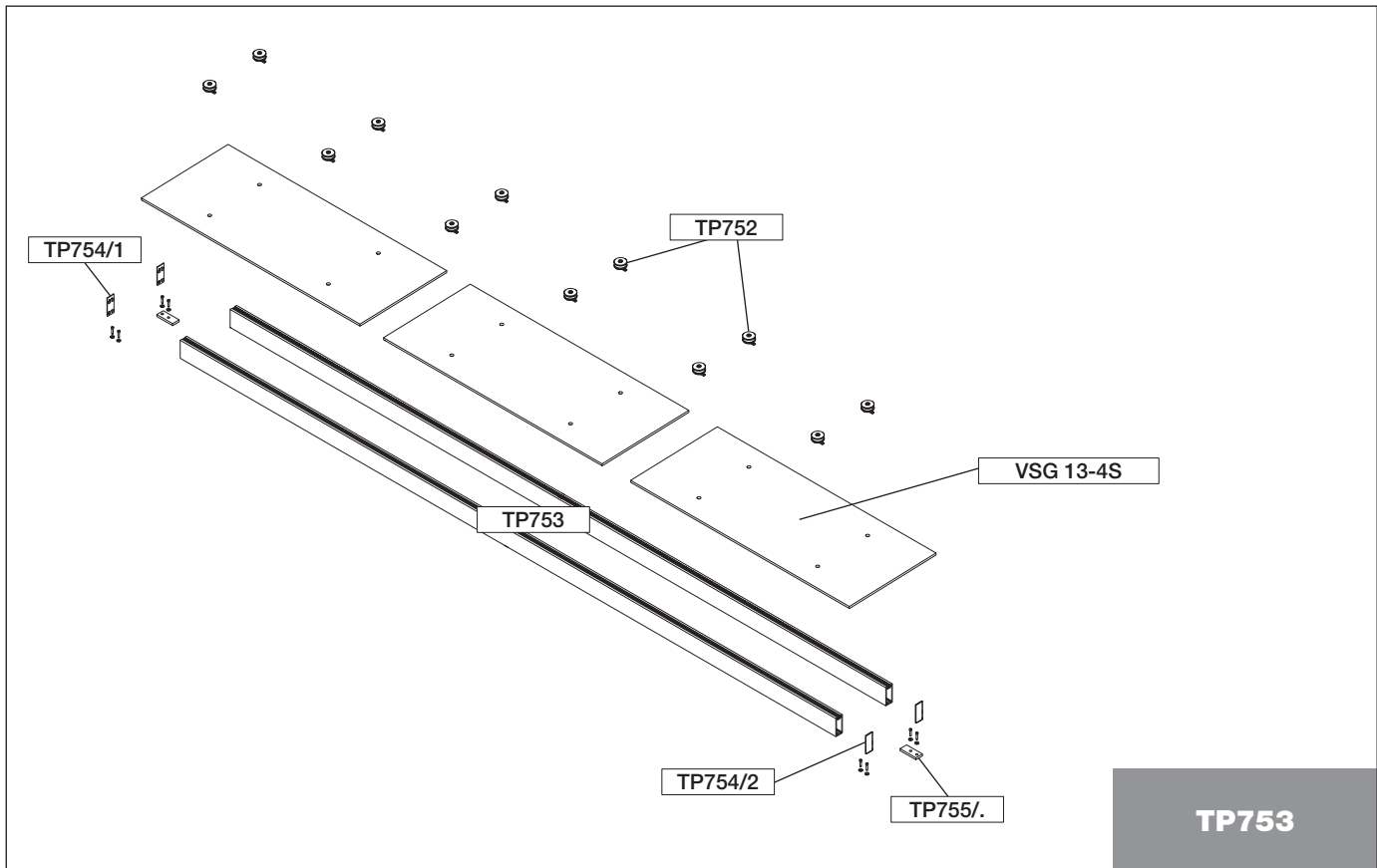


FALTMARKISE MELANO

Optionales Schutzdach TP753 zu Unterbau TP400

TP753

Explosionszeichnung



TP753

Träger

TP753 500 cm Stk.

Schraubengarnitur

SS753/TP zu TP753 Stk.

Unterlage

TP755/1 4 mm Stk.

TP755/2 8 mm Stk.

TP755/3 13 mm Stk.

Deckelgarnitur

TP754 zu TP753 Stk.

Glaspunkthalter

TP752 Stk.

Verbundsicherheitsglas VSG 13-4S

13 mm klar m²



Einzelteil-Stückliste

FALTMARKISE MELANO

Senkrechtmarkise mit Reissverschlussstechnik VM120/2

VM120/2



	min. 200 cm *max. 500 cm		min. 100 cm *max. 300 cm
---	-----------------------------	---	-----------------------------

Beschreibung

Der Kasten sowie die seitlichen Führungen dieser Senkrechtmarkise sind bereits im Träger sowie den Stützen vom TP400 Rahmengestell enthalten und komplett integriert. Die Tuchwelle, mit einem 70 mm Durchmesser, ist aus verzinktem Stahl und wird mit einer Gleitschalenlagerung durchgehend getragen. Der Antrieb erfolgt durch einen Wechselstrom-Rohrmotor 230 V, 50 Hz oder 120 V, 60 Hz (länderspezifisch) mit Friktionsbremse und elektronischer Endlagen-Abschaltung. Wahlweise auch mit Funkansteuerung. Der feuerverzinkte Flachstahl verleiht dem Alu-Strangpress-Fallprofil mit einer Dimension von 30 x 37 mm zusätzliches Gewicht und wird beidseitig mit dem Reissverschlussystem SIR™ (Soft Integrated Retaining System) aus hochwertigem Kunststoff ausgerüstet. Die Markisentuchqualitäten Soltis 86 und Soltis 92 aus der aktuellen STOBAG-Collection Segment Durchsicht stehen uneingeschränkt zur Auswahl. Twilight nur bis Stützhöhe 2600 mm. Die Senkrechtbeschattung ist auch in Kombination mit der Seitenverglasung SV1020 immer möglich.

LIEFERART

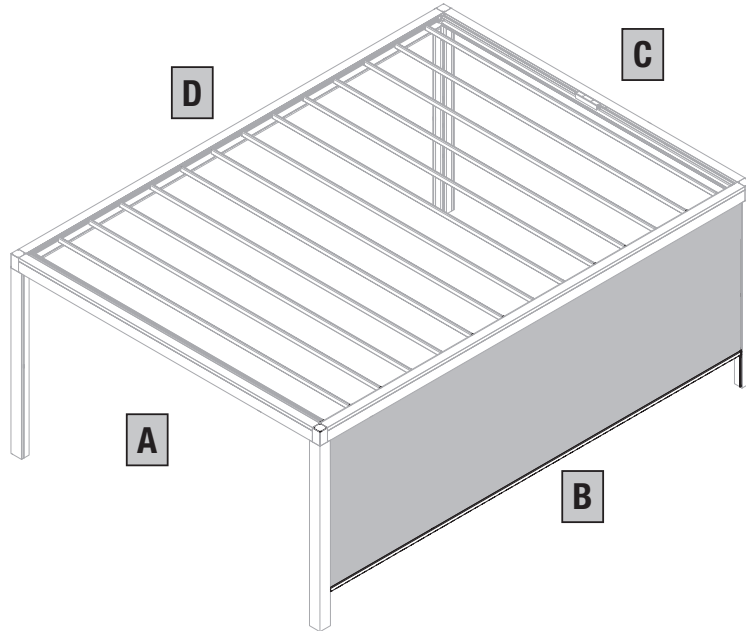
Markise soweit wie möglich zusammengebaut. Tuch aufgezogen auf Tuchwelle. Führungsschienen und Einzelteile lose mitgeliefert.

FALTMARKISE MELANO

Senkrechtmarkise mit Reissverschlussstechnik VM120/2

VM120/2

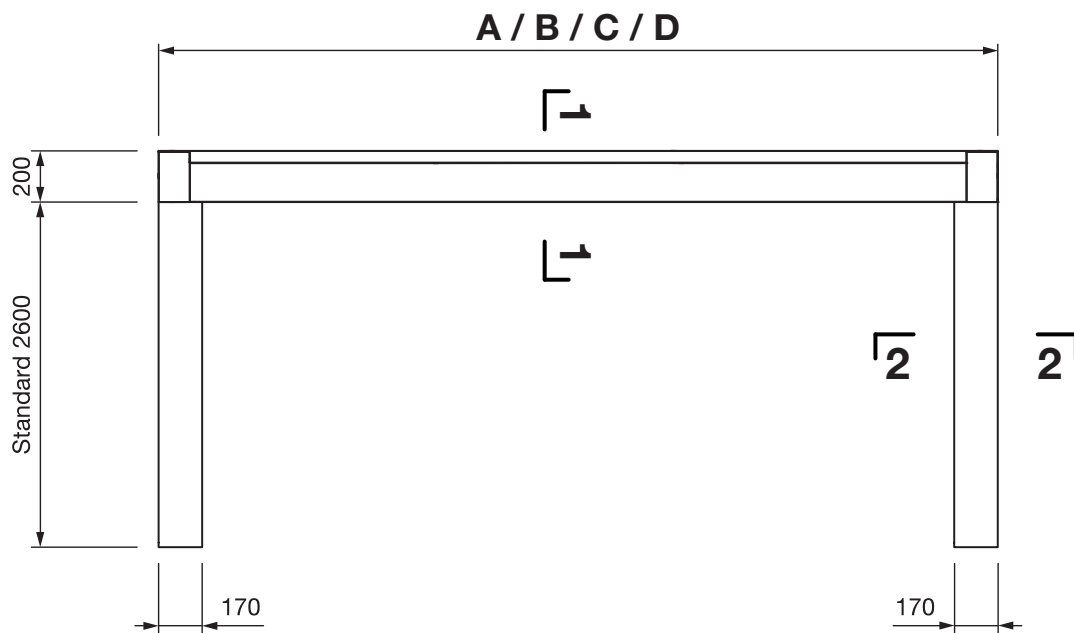
Seitenposition



A / C = Total Breite
B / D = Total Länge

VM120/2

Ansicht



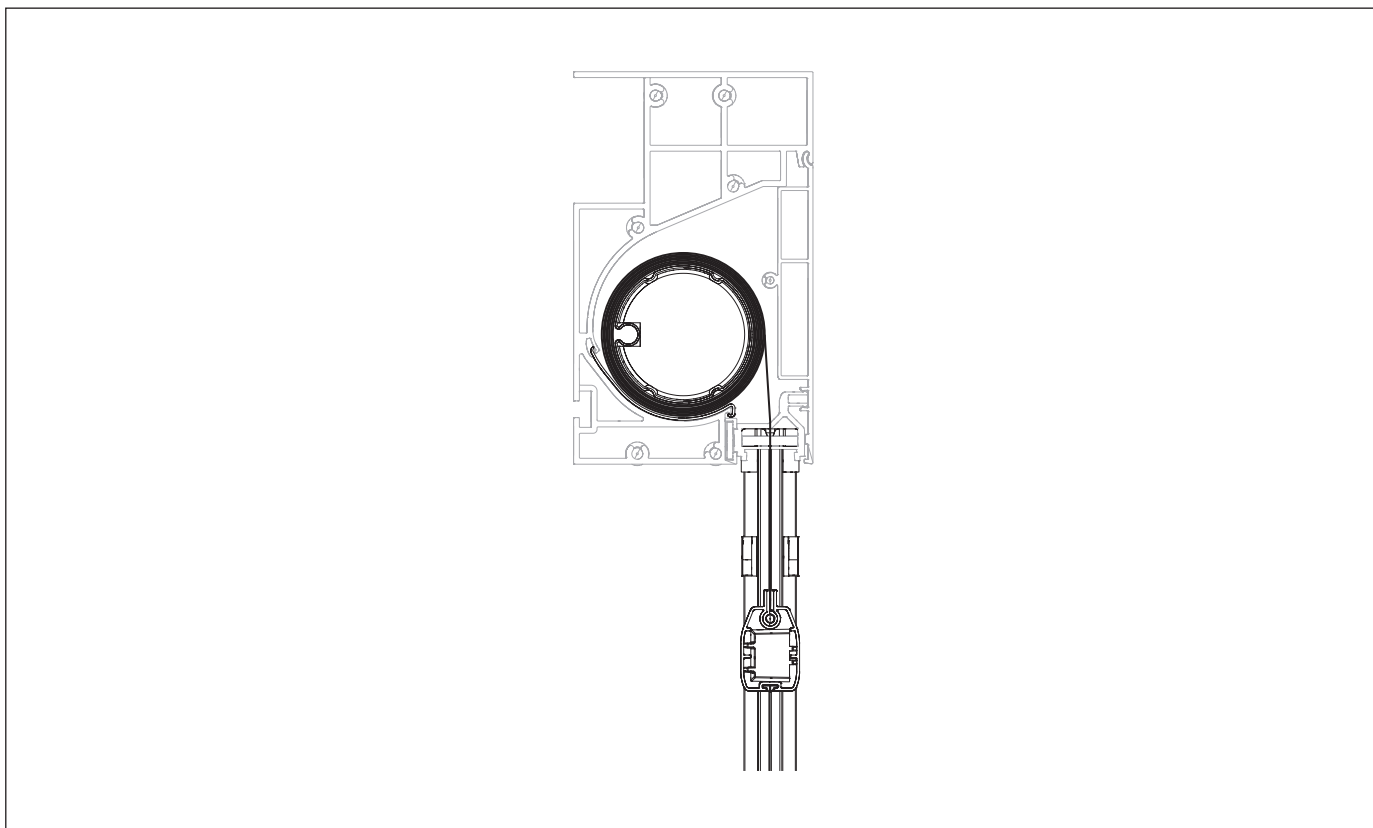
A / C = Total Breite
B / D = Total Länge

FALTMARKISE MELANO

Senkrechtmarkise mit Reissverschlussstechnik VM120/2

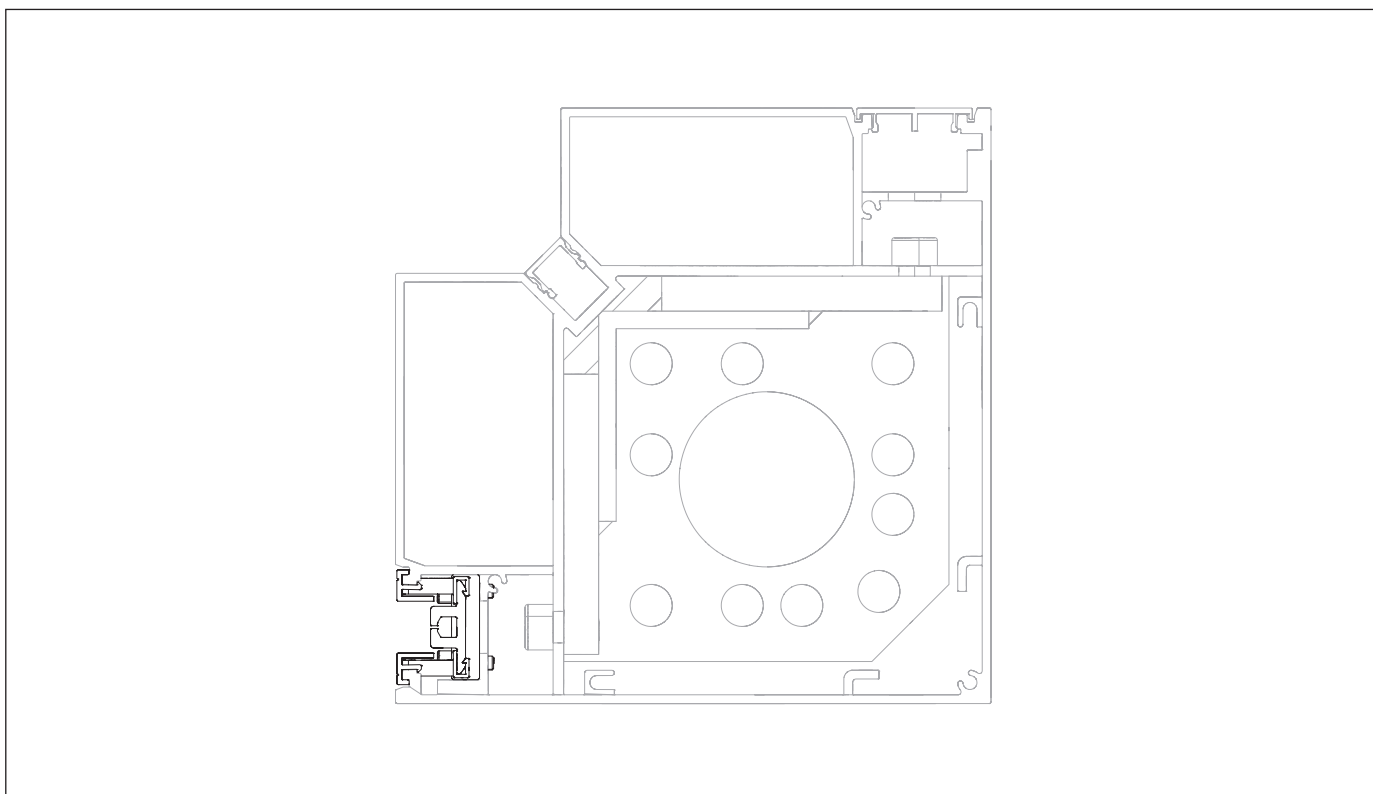
VM120/2

Schnitt 1-1



VM120/2

Schnitt 2-2

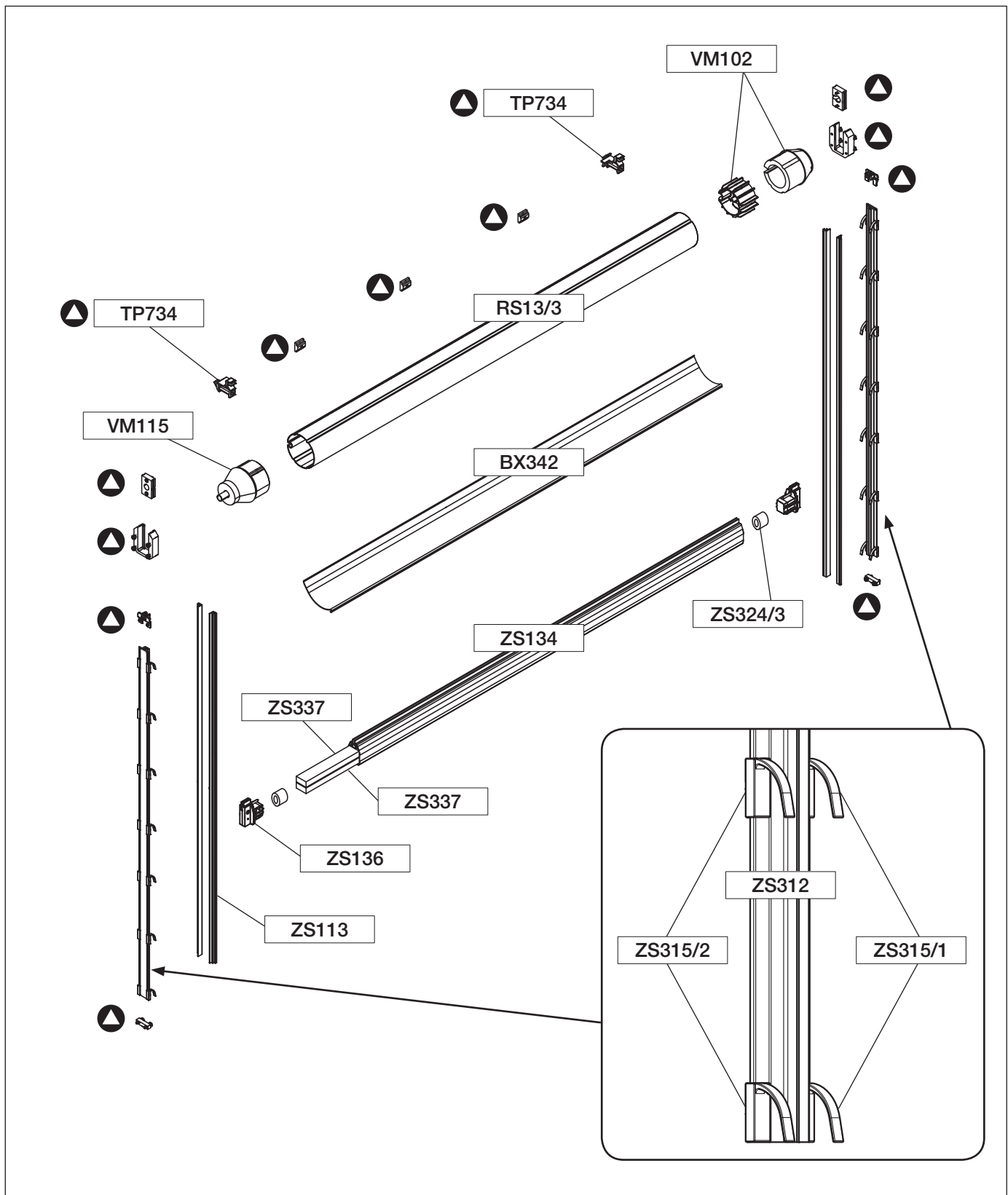


FALTMARKISE MELANO

Senkrechtmarkise mit Reißverschlussstechnik VM120/2

VM120/2

Explosionszeichnung



Garnitur:

▲ = VM107

VM120/2

FALTMARKISE MELANO

Senkrechtmarkise mit Reissverschlussstechnik VM120/2

VM120/2

Gleitergarnitur

VM107 Stk.

Fallprofil

ZS134 700 cm Stk.

Fallprofildeckelgarnitur

ZS136 Stk.

Beschwerungsflachstahl

ZS337/1 50 cm Stk.

ZS337/2 100 cm Stk.

Universalschlauch

ZS324/3 4 cm Stk.

Profilführung

ZS113 700 cm Stk.

SIR Führung

ZS312 700 cm Stk.

Clipgarnitur

ZS315/4 Stk.

Gleitschale

BX342 350 cm Stk.

Tuchwelle ø70 mm

RS13/3 400 cm Stk.

450 cm Stk.

500 cm Stk.

550 cm Stk.

600 cm Stk.

700 cm Stk.

Adapter + Mitnehmer ø70 mm

VM102 Stk.

Lagerzapfen ø70 mm

VM115 Stk.

Einzelteil-Stückliste