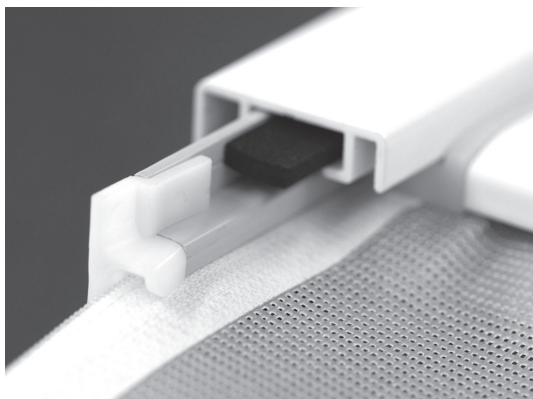




VENTOSOL VS5100

Senkrechtmarkise mit Reissverschlussstechnik

VS5100



	min. 75 cm *max. 400 cm		min. 50 cm *max. 350 cm
---	----------------------------	---	----------------------------



*226–400 cm Breite = max. Höhe 300 cm

mit Getriebe: max. Tuchfläche 8 m²

Beschreibung

Stranggepresstes Kastenprofil 100,5 mm hoch und 99 mm breit, leicht abgerundet. Die Seitendeckel bestehen aus Alu-Gusslegierung. Tuchwelle 60 mm Alu-Strangpress- oder 78 mm verzinktes Stahlprofil. Der Antrieb erfolgt manuell mittels Getriebe (Untersetzung 4:1) mit Endanschlag oder ab einer Gesamtfläche > 8 m² durch einen Wechselstrom-Rohrmotor 230 V/50 Hz mit Friktionsbremse und elektronischer Endlagen-Abschaltung. Gegenlager aus einer Alu-Gusslegierung passend zum Seitendeckel. Das Alu-Strangpress-Fallprofil mit der Dimension 24 x 40 mm wird mit einem durchgezogenen Flachstahl als zusätzliches Gewicht ausgerüstet. Alle Aluminiumprofile sowie die Alu-Gussteile sind pulverbeschichtet. Markisentuch aus Polyester, PVC oder Acryl aus der STOBAG-Collection.

Bei aufgesetzter Montage und mit einer Dimension von 2200 x 2000 mm stabil bei einer Windgeschwindigkeit von 120 km/h (Windkanaltest).

VS5100/1 Wandmontage

Befestigung an der Wand mittels Clipsystem aus Kunststoff oder Befestigungshalter aus Aluminium.

Die seitlichen U-Führungsprofile (Alu-Strangpressprofile 41 x 34 mm) haben eine integrierte Nut für die Aufnahme der Halterungen und sind mit dem SIR-System™ (Soft Integrated Retaining System) aus Kunststoff ausgerüstet.

VS5100/2 Leibungsmontage

Befestigung in der Leibung durch die Führungsschiene. Die seitlichen U-Führungsprofile (Alu-Strangpressprofile 33 x 34 mm) sind ausschliesslich für die Leibungsmontage geeignet. Zur freien Bewegung und zur Sicherung des SIR-Systems™ (Soft Integrated Retaining System) sind zwei Kunststoffprofilführungen aufgedrückt.

LIEFERART

Mit Kastenprofil: Markise komplett zusammengebaut mit aufgezogenem Tuch und Führungsschienen separat mitgeliefert.

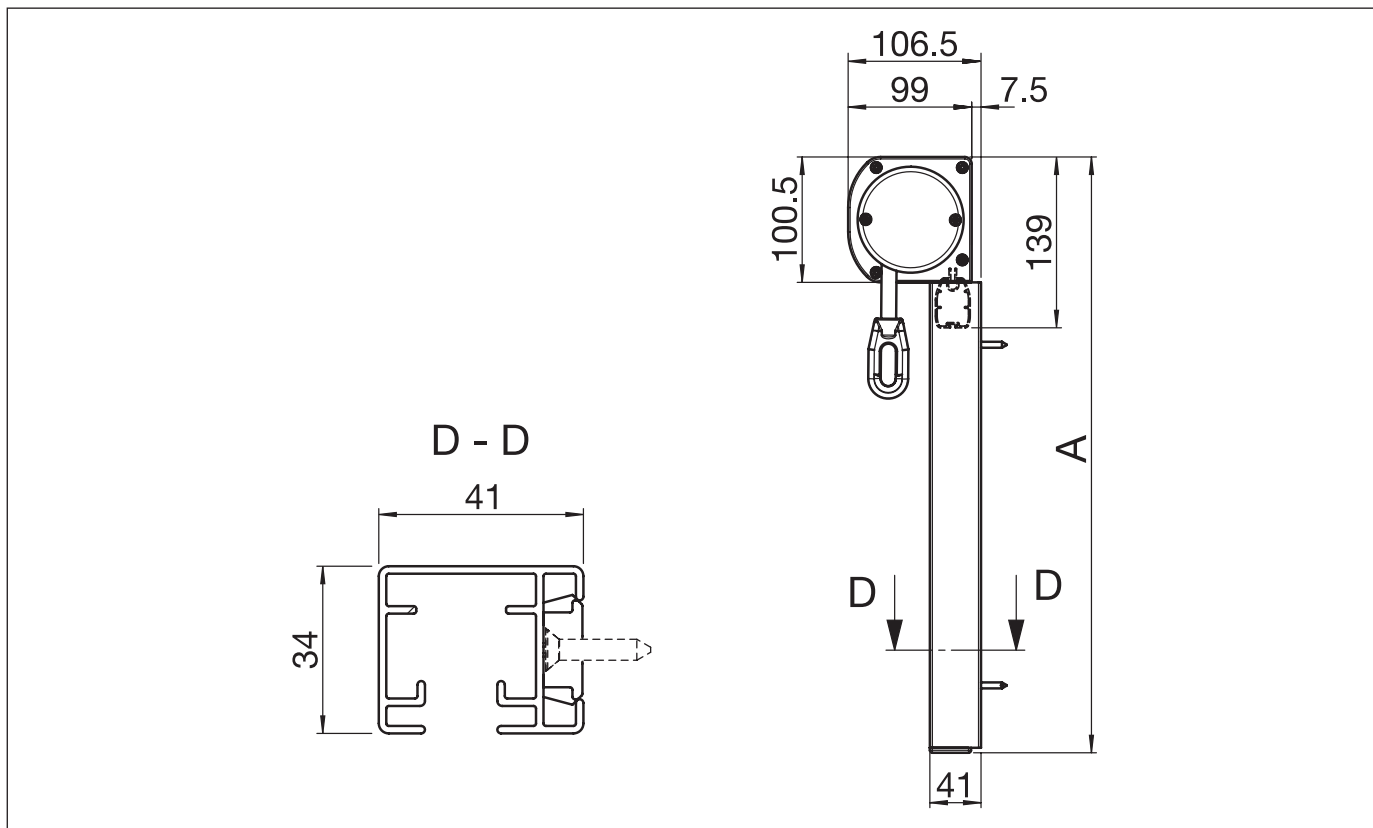


VENTOSOL VS5100

Senkrechtmarkise mit Reissverschlussstechnik

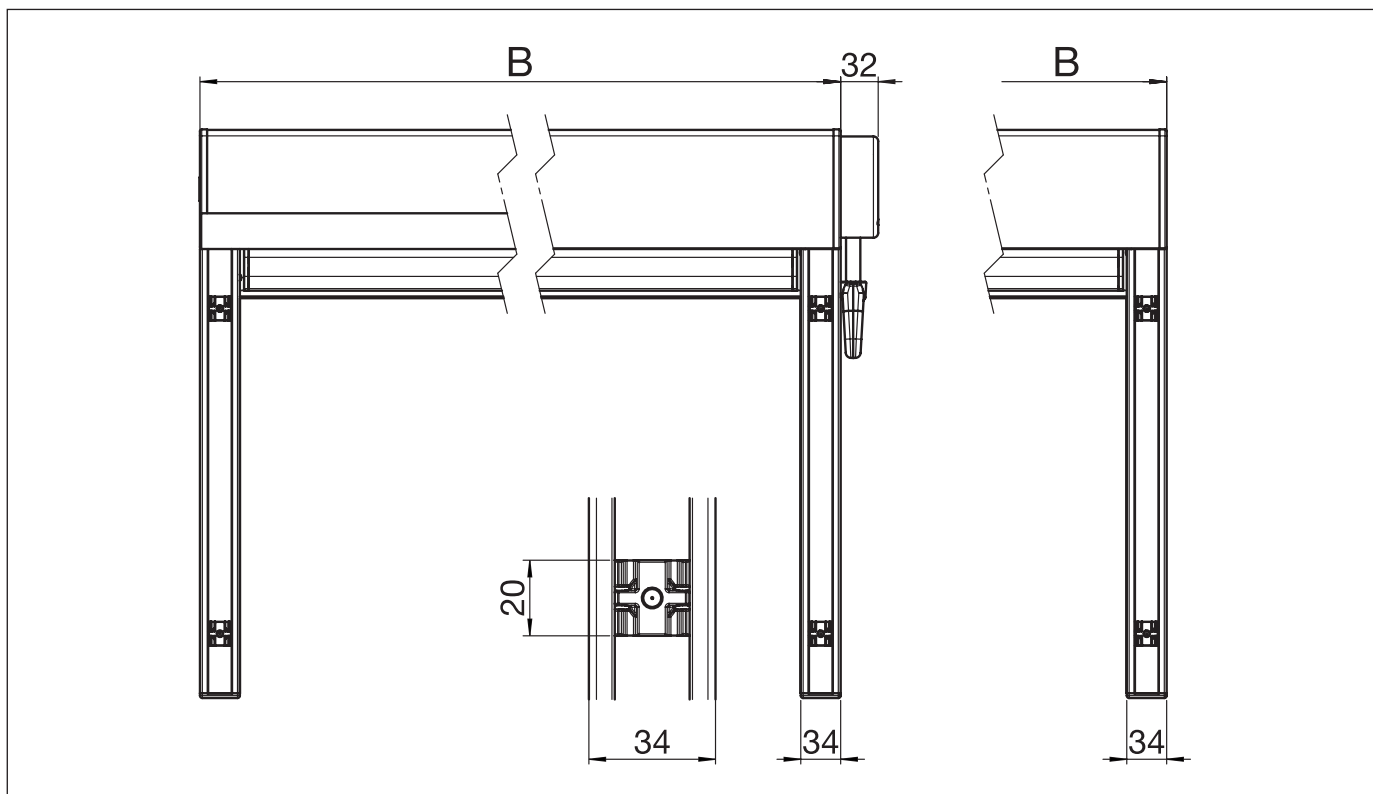
VS5100/1

Wandmontage mit Clipsystem



VS5100/1

Montageplan mit Clipsystem



A = Total Höhe

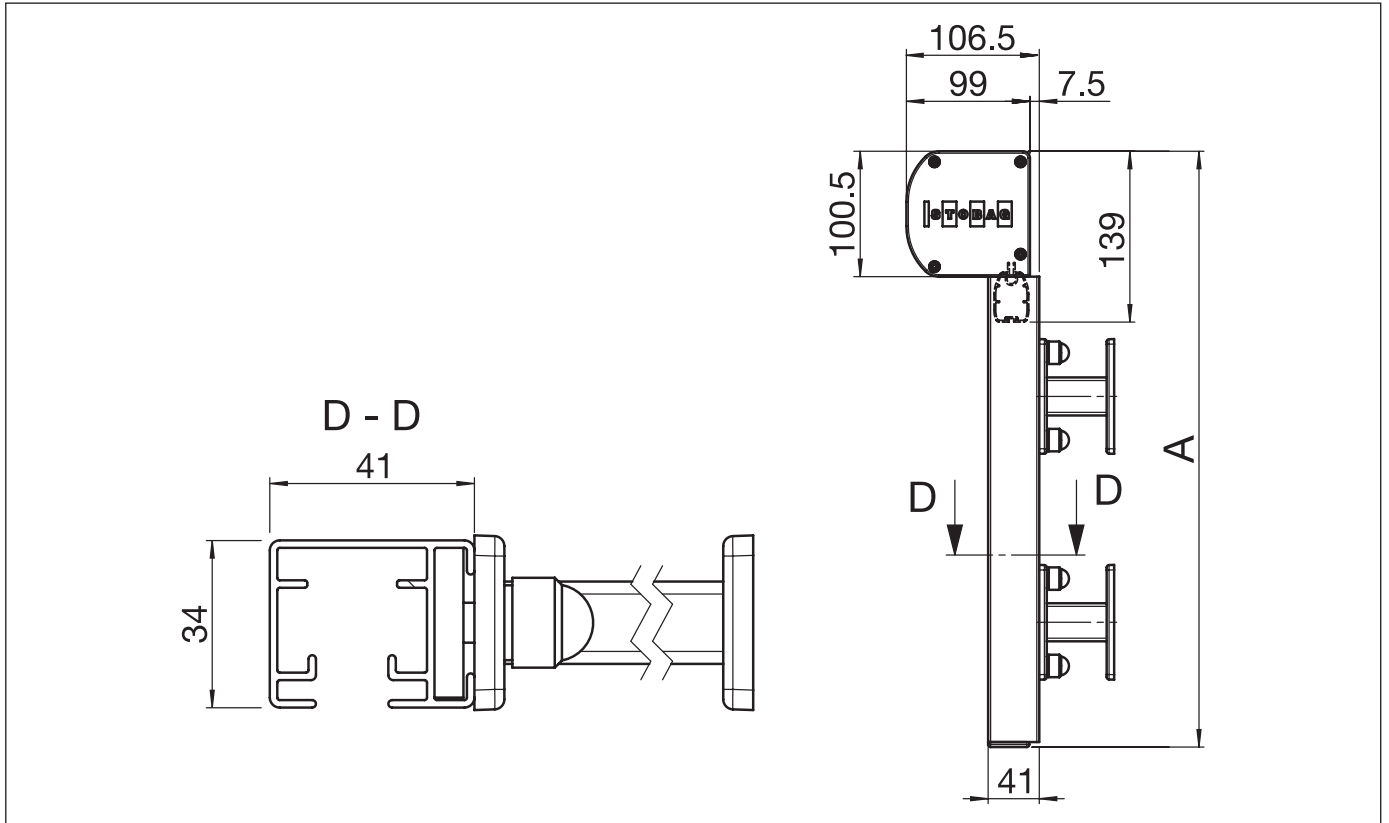
B = Total Breite

VENTOSOL VS5100

Senkrechtmarkise mit Reissverschlussstechnik

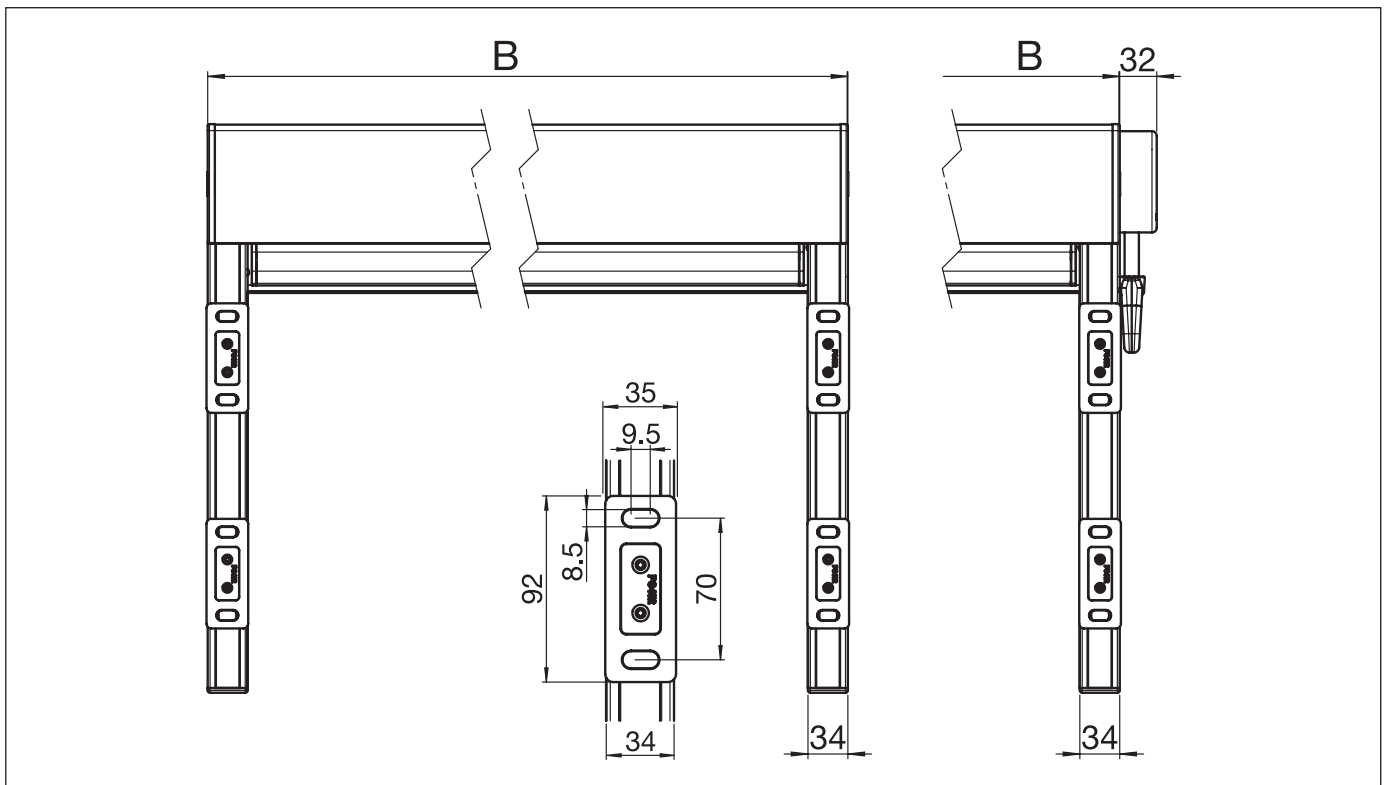
VS5100/1

Wandmontage mit Befestigungshalter



VS5100/1

Montageplan mit Befestigungshalter



A = Total Höhe

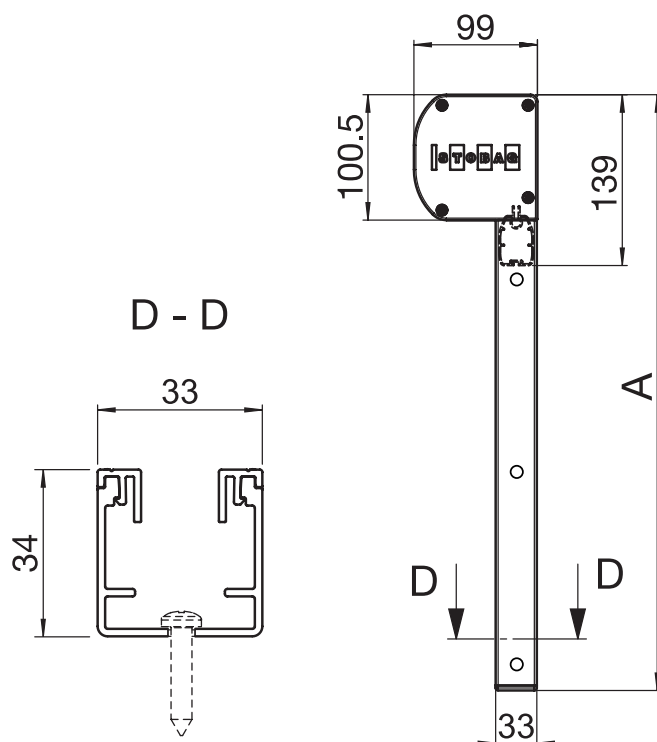
B = Total Breite

VENTOSOL VS5100

Senkrechtmarkise mit Reissverschlussstechnik

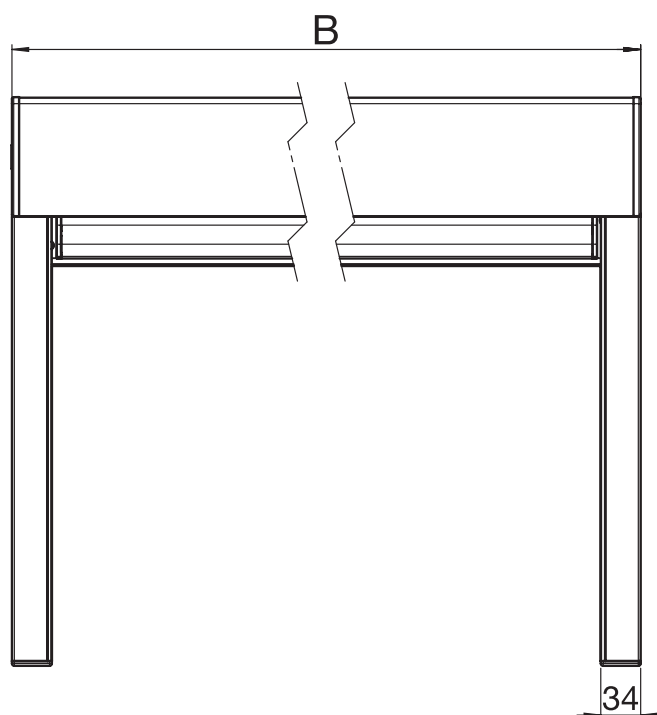
VS5100/2

Leibungsmontage mit Motor



VS5100/2

Montageplan mit Motor



A = Total Höhe

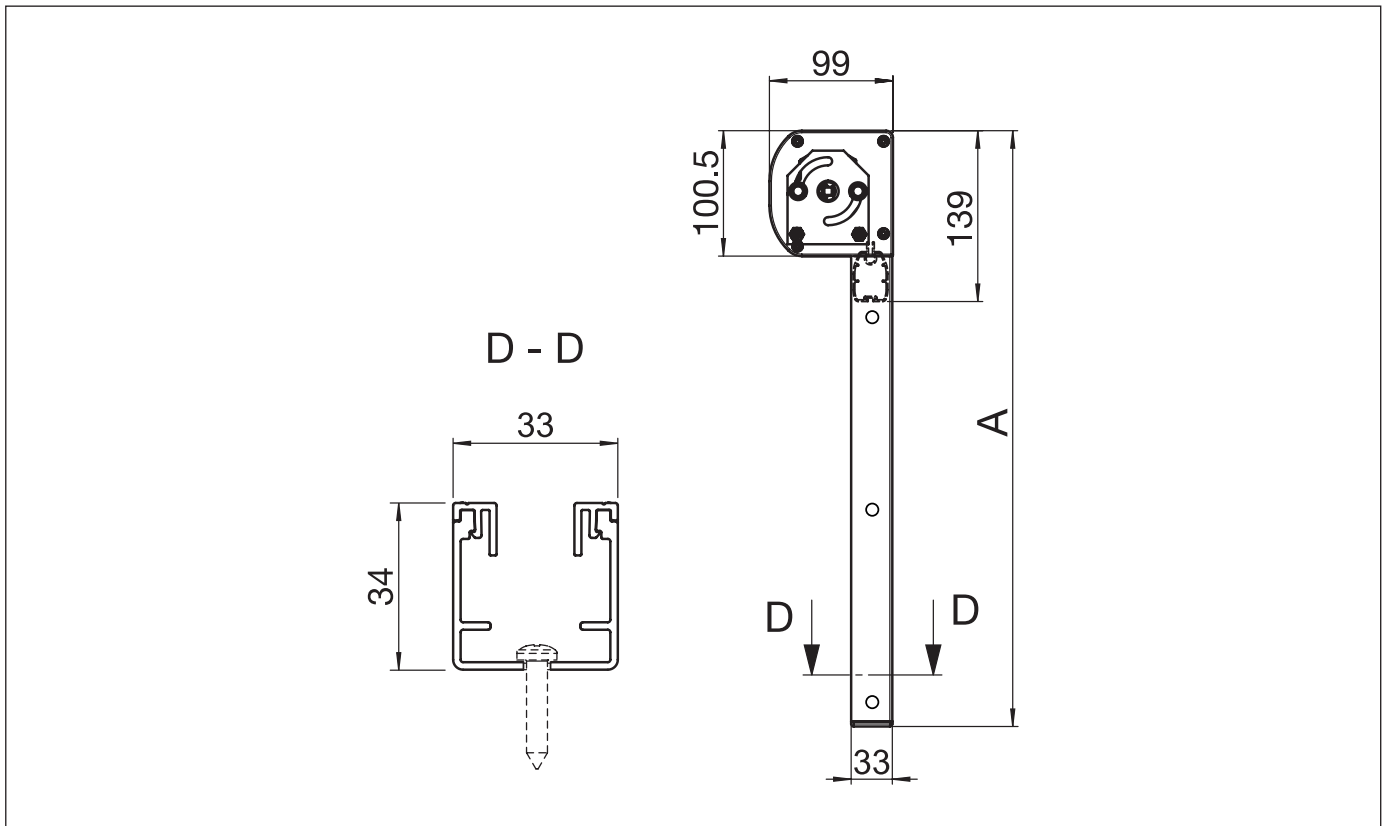
B = Total Breite

VENTOSOL VS5100

Senkrechtmarkise mit Reissverschlussstechnik

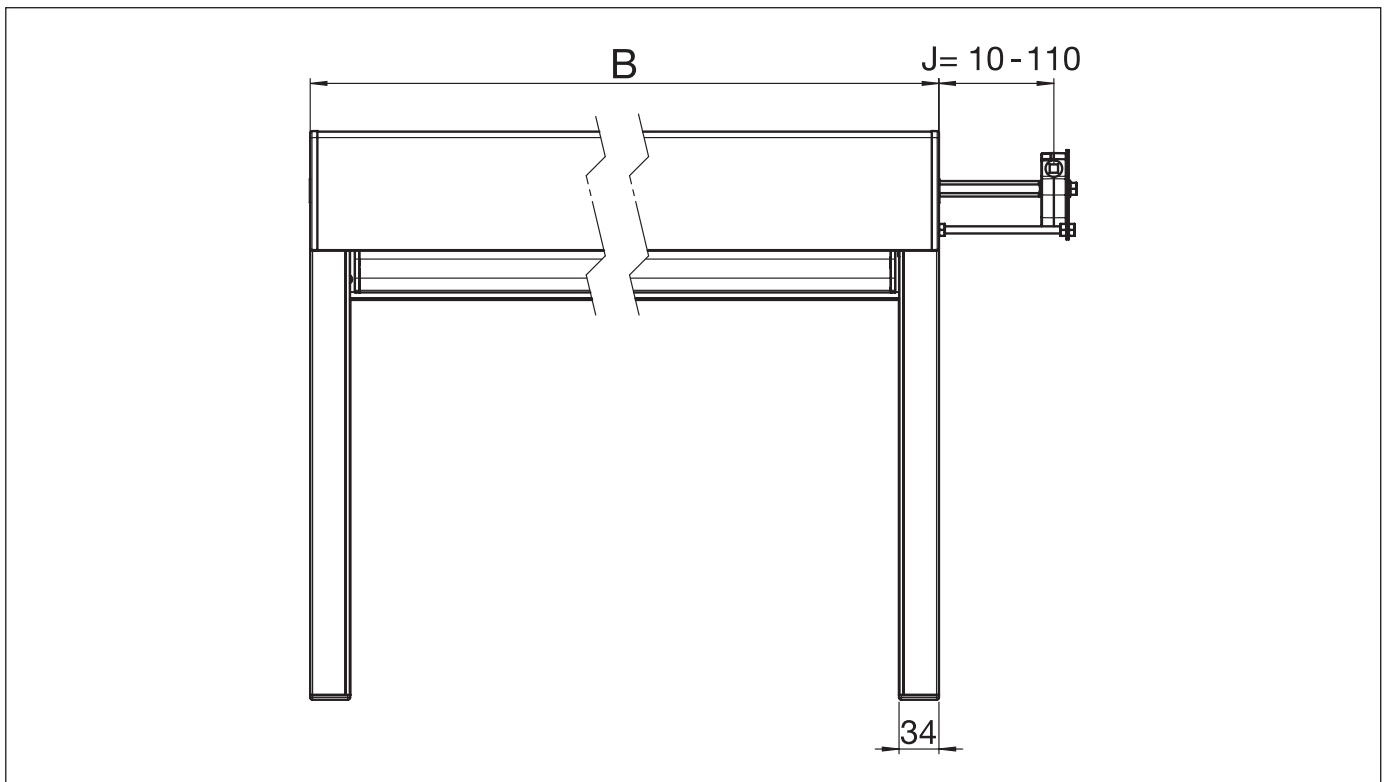
VS5100/2

Leibungsmontage mit Getriebe



VS5100/2

Montageplan mit Getriebe



A = Total Höhe

B = Total Breite